

RELAZZO, A TERASZ. SZERELÉSI ÚTMUTATÓ

RELAZZO – A REHAU KÜLTÉRI PADLÓBURKOLAT-RENDSZERE

Ellenőrzőlista a szereléshez

Az ellenőrzőlista segítséget nyújt, de NEM helyettesíti a szerelési útmutatót



Alépitmény:

Kavicsagy	
Min. 10 mm / fm lejtés	
Betonelemek	
Párnafa rögzítő	

Betonlap	
Min. 10 mm / fm lejtés	
Esetleg gumi alátét	
Párnafa rögzítő	

Lapostető	
Min. 10 mm / fm lejtés	
Párnafakeret	
Gumi alátét	

Párnafa:

90°-os szerelés	
50 cm párnafatávolság	
Min. 10 mm az épülettől	
Profiltoldásoknál 60–100 mm	

45°-os szerelés	
35 cm párnafatávolság	
Min. 10 mm az épülettől	
Profiltoldásoknál 60–100 mm	

Profilok:

A felület érdesítési iránya (nyomott jel)	
---	--

Min. 20 mm az épülettől	
-------------------------	--

Tompa illesztésnél 3 mm / fm	
------------------------------	--

REHAU kapocsrendszer:

Alkalmazás 50 cm-enként

Peremkapocs	
Középső kapocs	

Szélső kapocs	
Középső kapocs	

Lezárás:

Véglezáró elem	
Ragasztó	

Alumínium végzáróprofil	
Ragasztó	
Rögzítőkészlet	

Íves végzáró	
Ragasztó	

Felhívjuk a figyelmet arra, hogy a szerelési útmutató előírásainak be nem tartása és a RELAZZO rendszerelemektől eltérő rendszerelemek használata esetén nem érvényesíthető garanciaigény.

RELAZZO szerelési útmutató

Tartalomjegyzék

1. Általános tudnivalók / General information

Ellenőrzőlista a szereléshez	2
Fontos tudnivalók	4
Engedélyezett alapfelület	5
NEM engedélyezett alapfelület	6
RELAZZO szállítási program (standard)	7
Szerszámlista	8

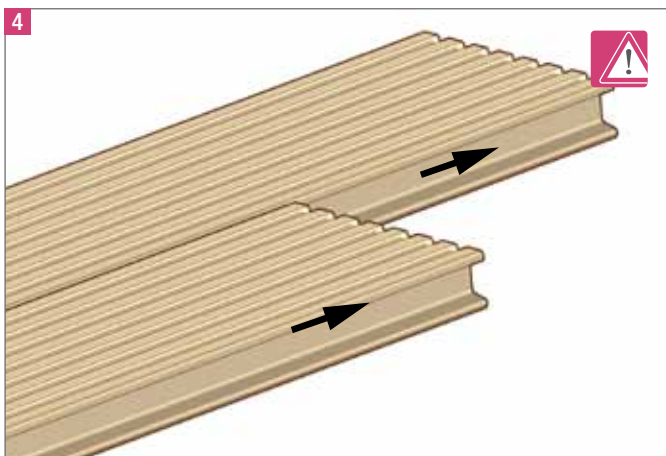
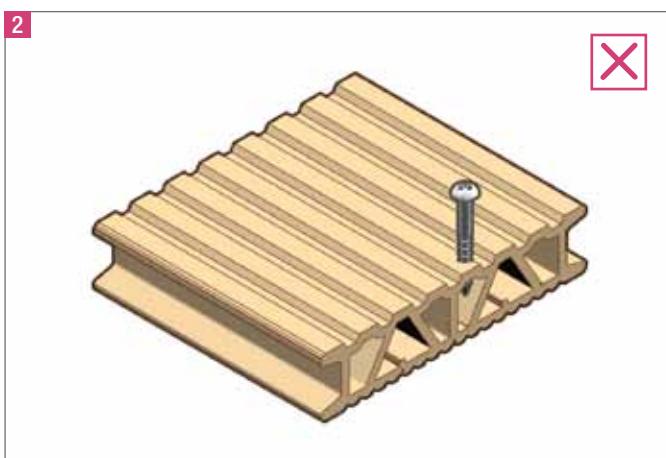
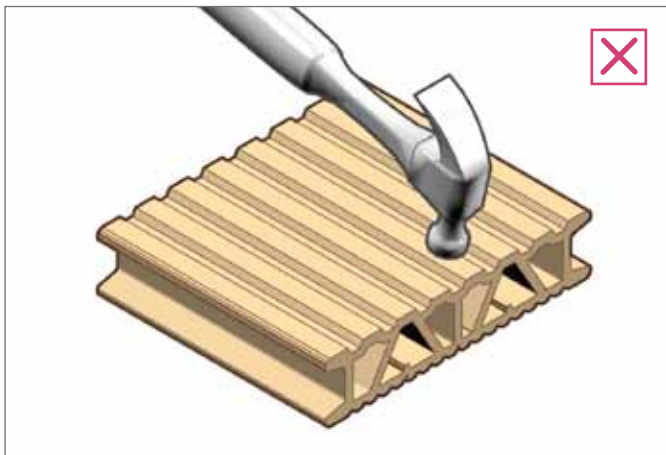
2. Szerelés / Installation

Általános összeállítási és szerelési méretek	9
Összeállítás különböző alapfelületeken	10
A párnafa rögzítése (a felület szélén)	11
Szerelési módok – párnafakiosztás	11/12
Tágulási hézagok, toldások	13
Hosszanti irányú tágulási hézagok	14
A kapcsok használata	15
Profilszerelés	16
Lépcsőszerelés	17/18
Egyes profilok cseréje	19/20

Az alumínium végzáróprofil rögzítése	21
Az íves végzáró rögzítése	22
A hézagkitöltő tömlő és a hézagkitöltő burkolat szerelése	23
Fényforrások elhelyezése	24

4. Különleges szerelés

Medenceszegély	24
--------------------------	----



1. Ügyeljen a táglási hézagokra

A WPC teraszprofilok természetes hőtágulással rendelkeznek. Emiatt minden egyes profil, valamint minden egyes párnafaelem közé megfelelő táglási hézagot kell betervezni.

2. Nem csavarozható közvetlenül

A profilokat és a párnafát nem szabad közvetlenül összezsavarozni.

3. Nem használható teherviselő szerkezetként

A RELAZZO WPC profilt és a párnafát kifejezetten teraszburkolatként történő alkalmazásra fejlesztettük ki. A termékek nem rendelkeznek építési felügyeleti engedéllyel, és emiatt teherviselő, szerkezeti célokra nem használhatók.

A helyi építésügyi előírásokat be kell tartani.

4. Ügyeljen a szerelési irányra

Ügyelni kell a profilok érdesítés irányában (nyomtatott nyíl a profilon) történő egyenes szerelésére.

5. A szerelés dokumentálása

A későbbi módosításokhoz, a padló kivitelezésének és a szerelési távolságok dokumentációjaként, valamint általában a jelen szerelési útmutató betartásának igazolásaként javasoljuk, hogy fényképezze le a teraszt a párnafa szerelése során, illetve közvetlenül a kialakítás után, és a képeket az átadási jegyzőkönyv részeként dokumentálja.

6. Biztonsági utasítások

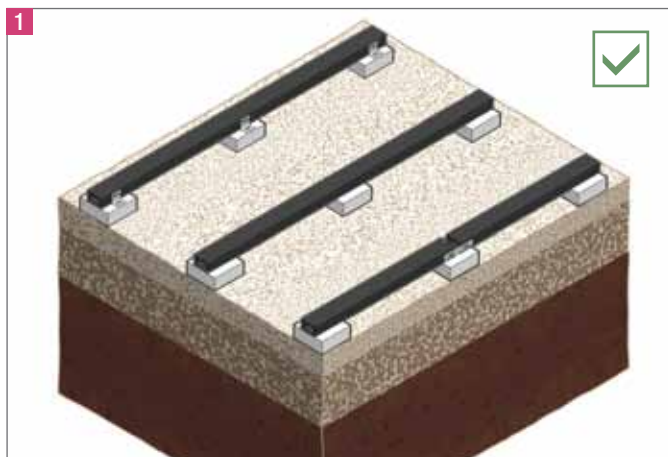
Az itt közölt tudnivalók és ajánlások nem mentesítik a feldolgozót az érvényben lévő valamennyi biztonsági és környezetvédelmi előírás, valamint az iparfelügyelet és a szakmai szervezet előírásainak szigorú betartása alól, melyek mindenkor elsőbbséget élveznek.

Vegye figyelembe és feltétlenül tartsa be a felhasznált ragasztóanyagok biztonsági előírásait.

A kiegészítő munkaeszközöket, például alkoholos tisztítószerket és más gyúlékony anyagokat biztonságos és jól szellőző helyen kell tárolni.

Mindig használja a biztonsági felszereléseket, mint például kesztyű, védőszemüveg, fülvédő és por ellen védő maszk.

Engedélyezett alapfelület

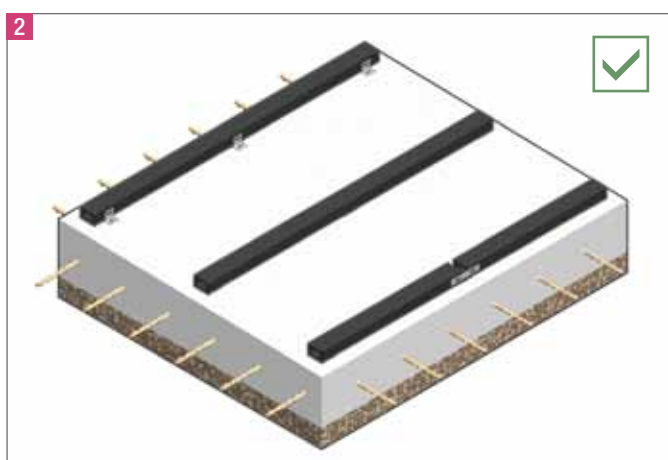


1. Fagymentes zúzottkő feltöltés kialakított alapfelület

A fagymentes zúzottkő feltöltés szabályos kivitelezésére vonatkozó helyi építésügyi előírásokat be kell tartani.

A kivitelezést az Ön által választott szakcég végzi.

A Rehau nem vállal semmilyen garanciát a zúzottkő feltöltés kivitelezésére.

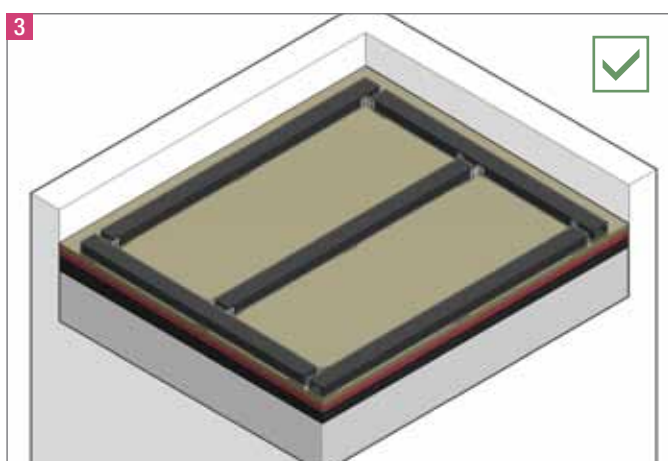


2. Beton alapfelület

A fagymentes betonlemez szabályos kivitelezésére vonatkozó helyi építésügyi előírásokat be kell tartani.

A kivitelezést az Ön által választott szakcég végzi.

A Rehau nem vállal semmilyen garanciát a betonlemez kivitelezésére.



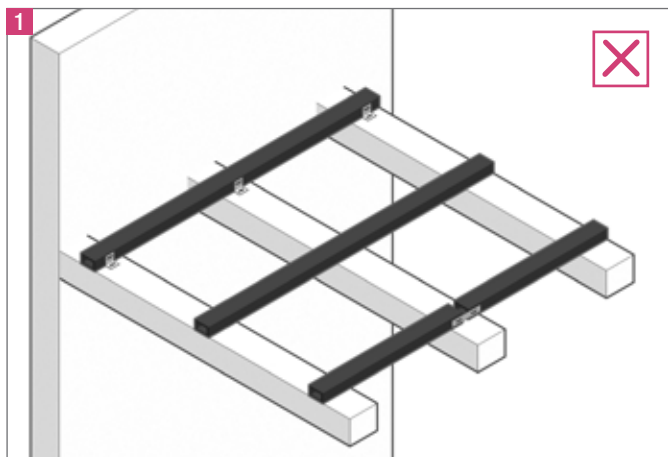
3. Lapostető alapfelület

A lapostető szabályos kivitelezésére vonatkozó helyi építésügyi előírásokat be kell tartani.

A kivitelezést az Ön által választott szakcég végzi.

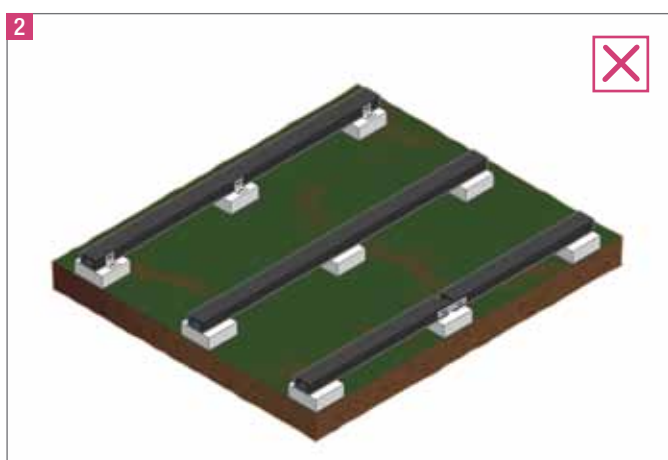
A Rehau nem vállal semmilyen garanciát a lapostető kivitelezésére.

NEM engedélyezett alapfelület



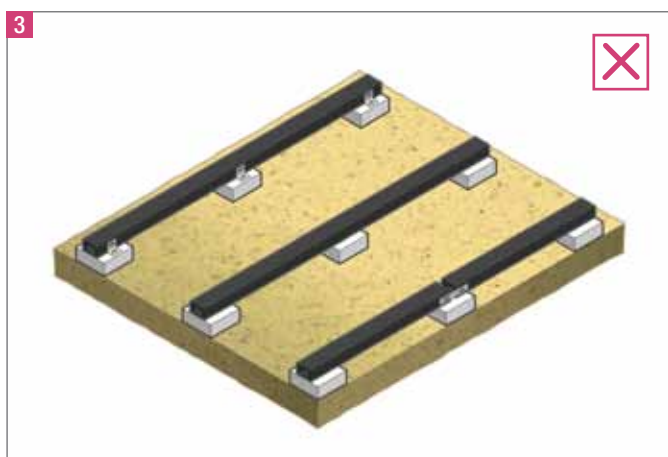
1. Teherviselő szerkezeti elemekből álló alapfelület

A RELAZZO nem rendelkezik teherviselő szerkezetként történő felhasználásra vonatkozó építési felügyeleti engedéllyel. Erkélyeken vagy gyaloghidakon való felhasználása kizárólag statikus engedélye alapján, statikailag megfelelő alapfelület (pl. acélrács) esetén, a helyi építésügyi előírások figyelembevétele mellett megengedett.



2. Fű/föld alapfelület

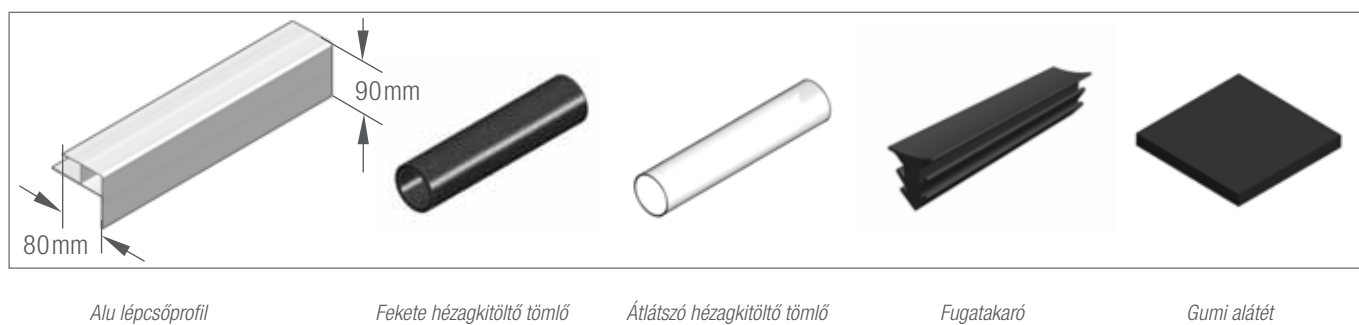
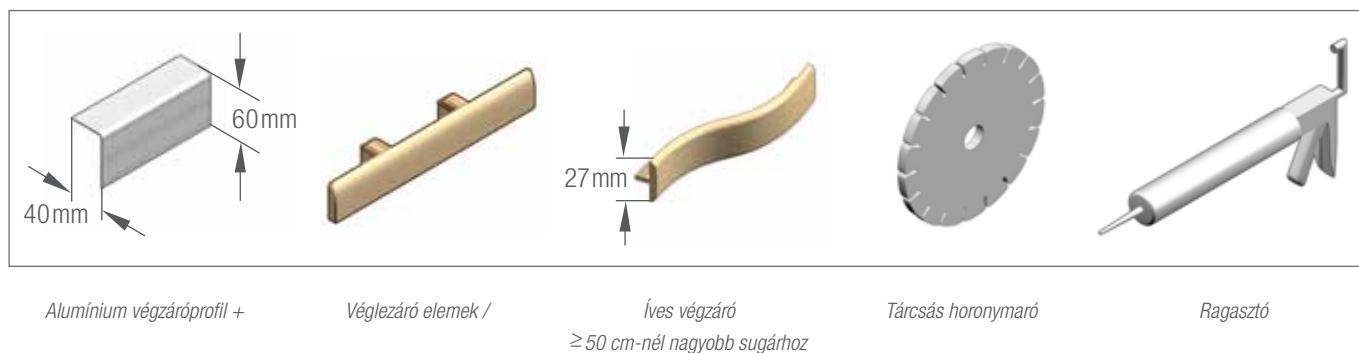
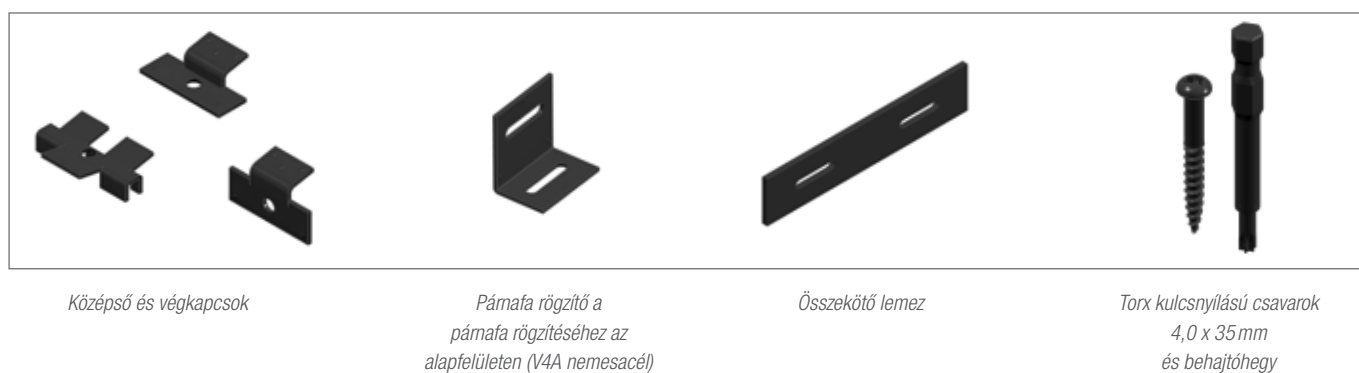
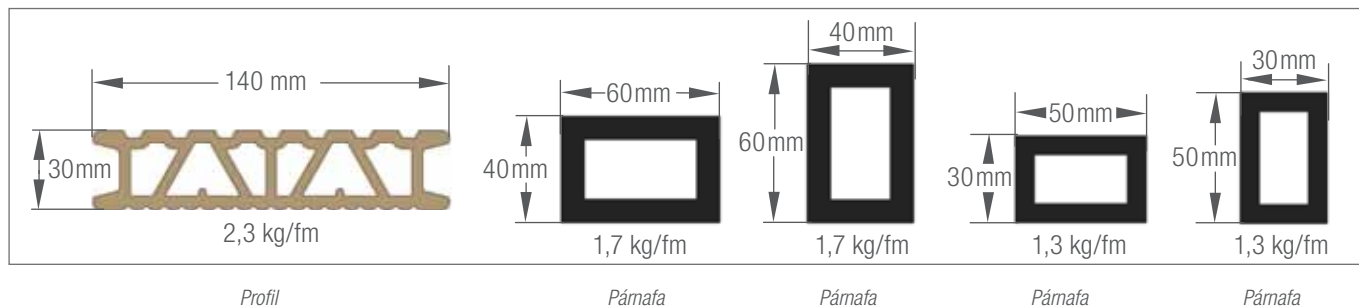
Amennyiben nem áll rendelkezésre fagymentes, valamint víz- és alámosásmentes, szakcég által kivitelezett alapfelület, akkor a földön vagy fűvön történő szerelés a talajsüllyedés veszélye miatt nem megengedett.



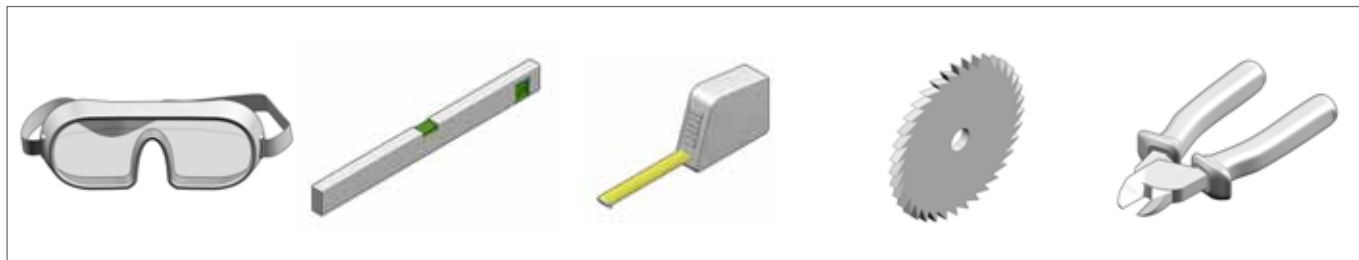
3. Homok alapfelület

Amennyiben nem áll rendelkezésre fagymentes, valamint víz- és alámosásmentes, szakcég által kivitelezett alapfelület, akkor a homokon történő szerelés a talajsüllyedés veszélye miatt nem megengedett.

A RELAZZO szállítási program (standard)



Szerszámlista



Védőszemüveg

Vízmérték

Mérőszalag

Darabolófűrész

Oldalcsípőfogó



Fúrógép

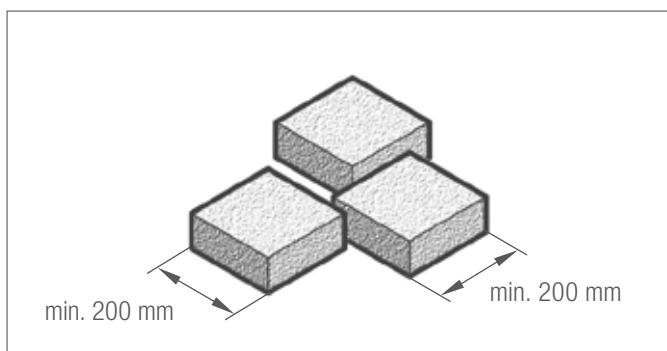
2,5

Dübel

Felsőmaró

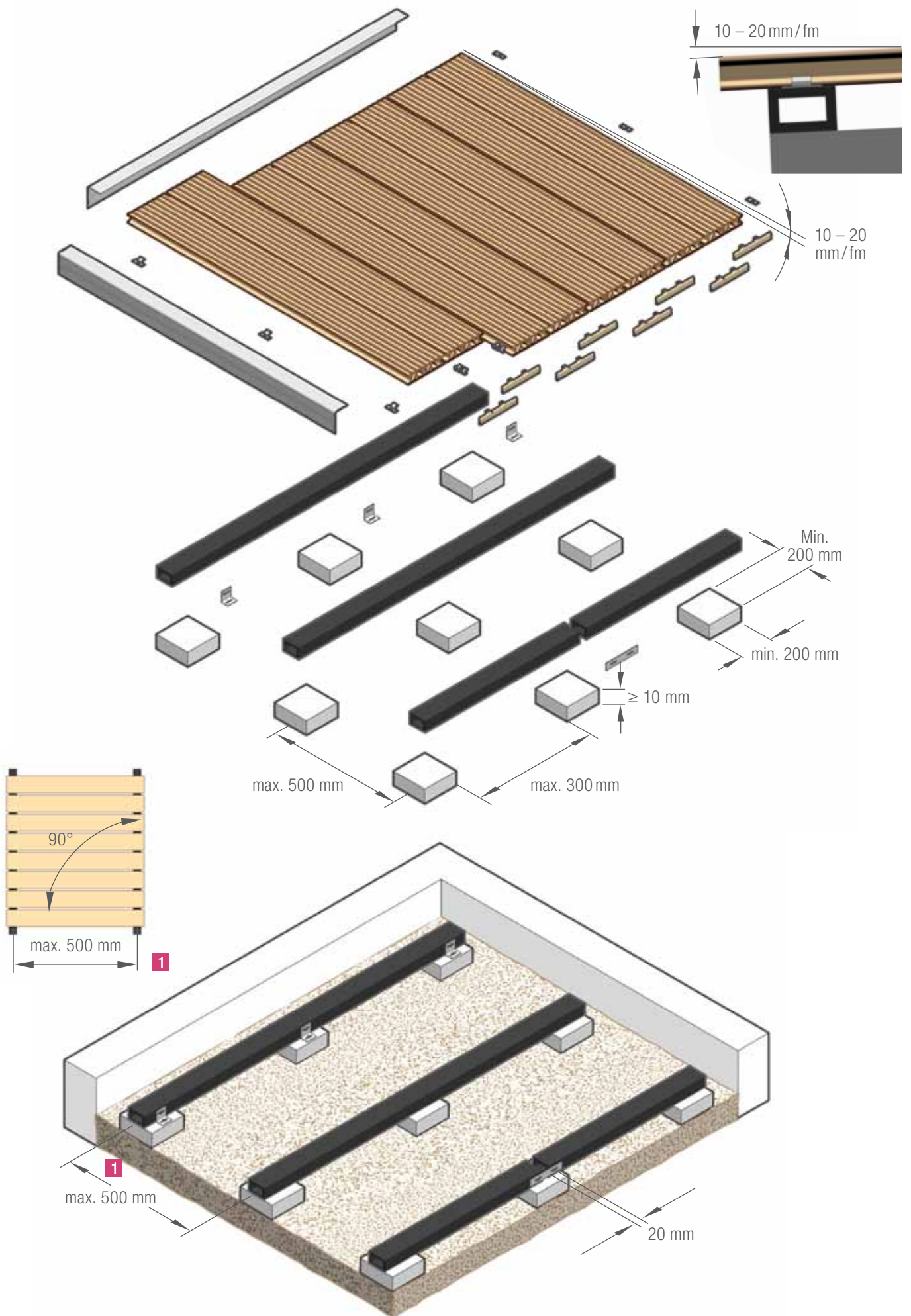
Gumikalapács

Nem képezi a szállítási program részét

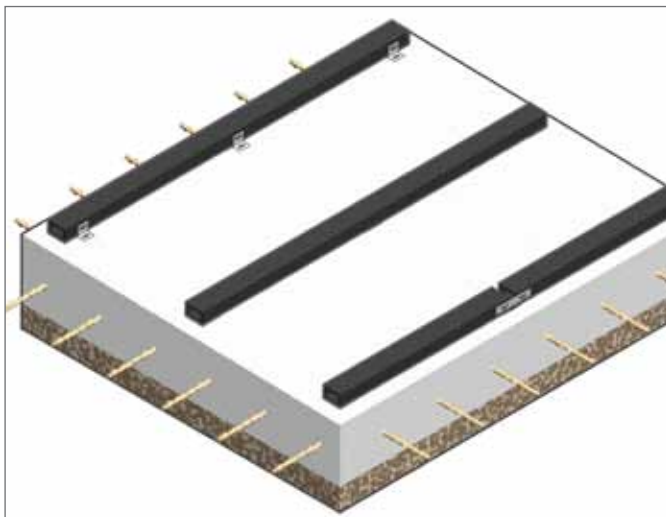


Beton alátétlapok

Általános összeállítási és szerelési méretek

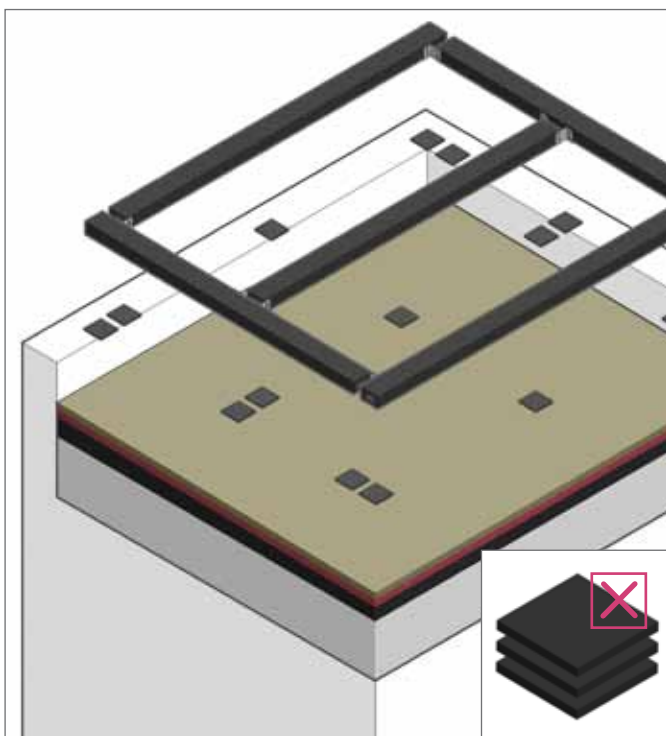


Összeállítás különböző alapfelületeken



1. Kivitelezés betonon

A párnafát a betonra a párnafa rögzítő szögvas segítségével a szerelési útmutatóban leírtak szerint (12. oldal) kell rögzíteni, a beton egyenetlenségeit pedig a gumialátét segítségével ki kell egyenlíteni. A párnafákat eltolással kell szerelni, a megfelelő hézagméreteket be kell tartani.

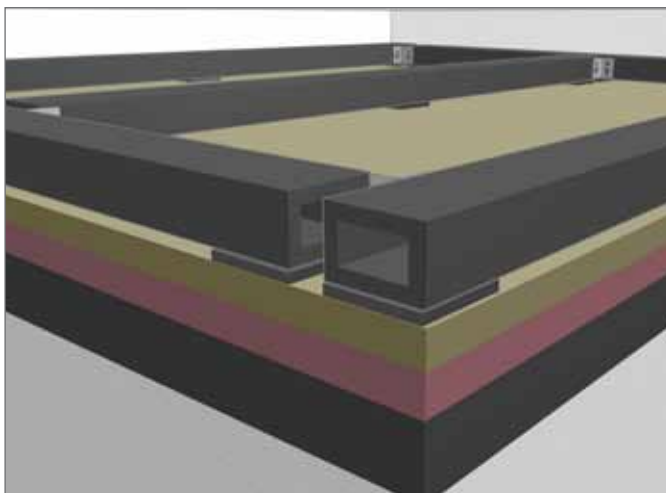


2. Kivitelezés lapostetőn

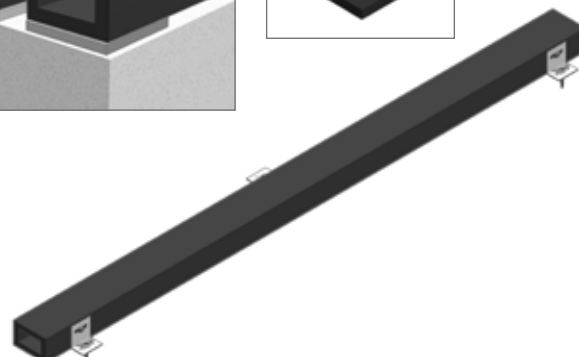
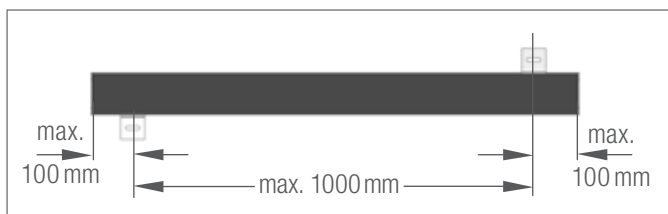
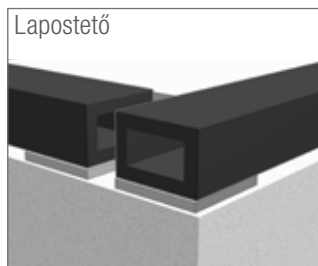
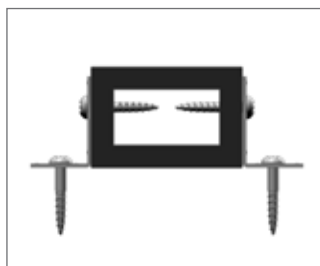
A párnafából a párnafa rögzítők és az összekötő lemezek segítségével keretet kell kialakítani, az előírt hézagméretek betartásával. Ezt a keretet a gumialátét segítségével el kell emelni a víztelenítő fóliától. Tilos több gumialátétet egymásra helyezni, és a párnafát párnafa rögzítővel lecsavarozni.



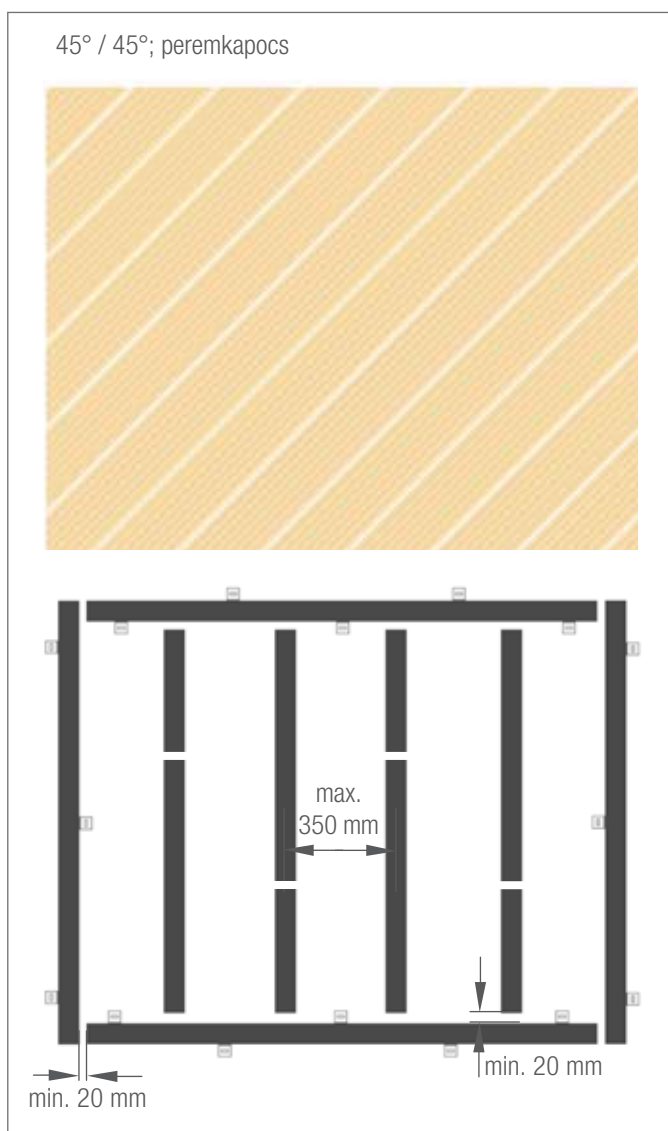
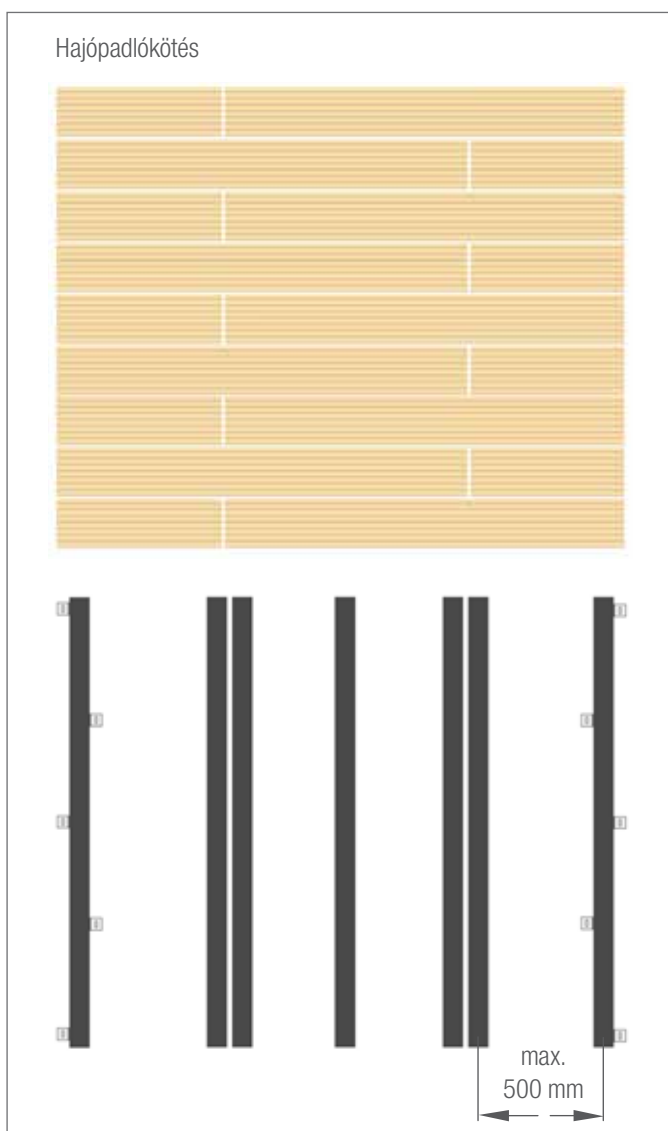
Gondoskodjon arról, hogy a lapostető fóliája semmiképpen ne sérüljön meg!



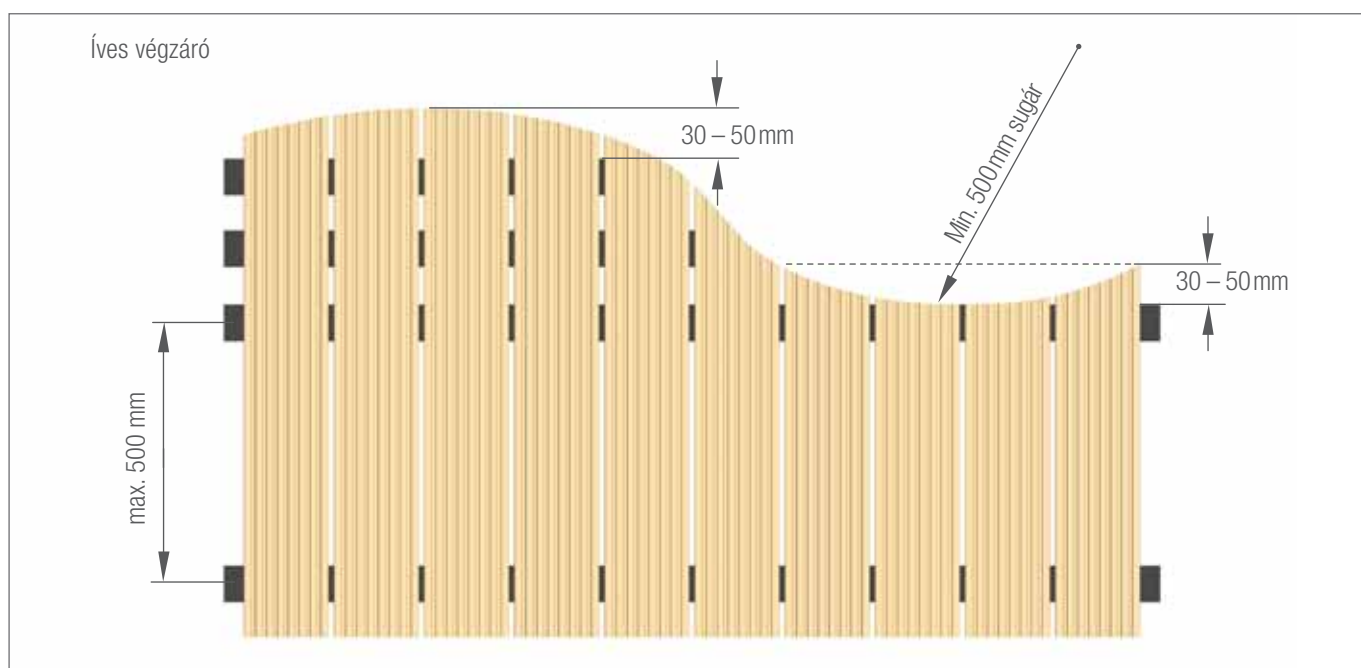
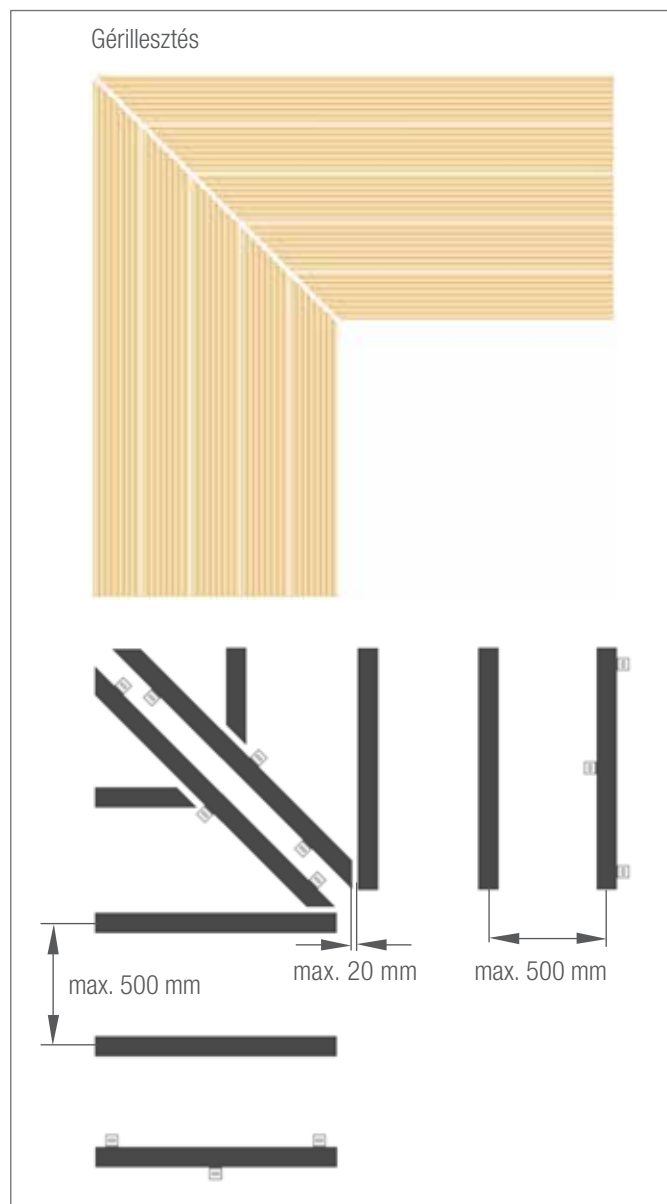
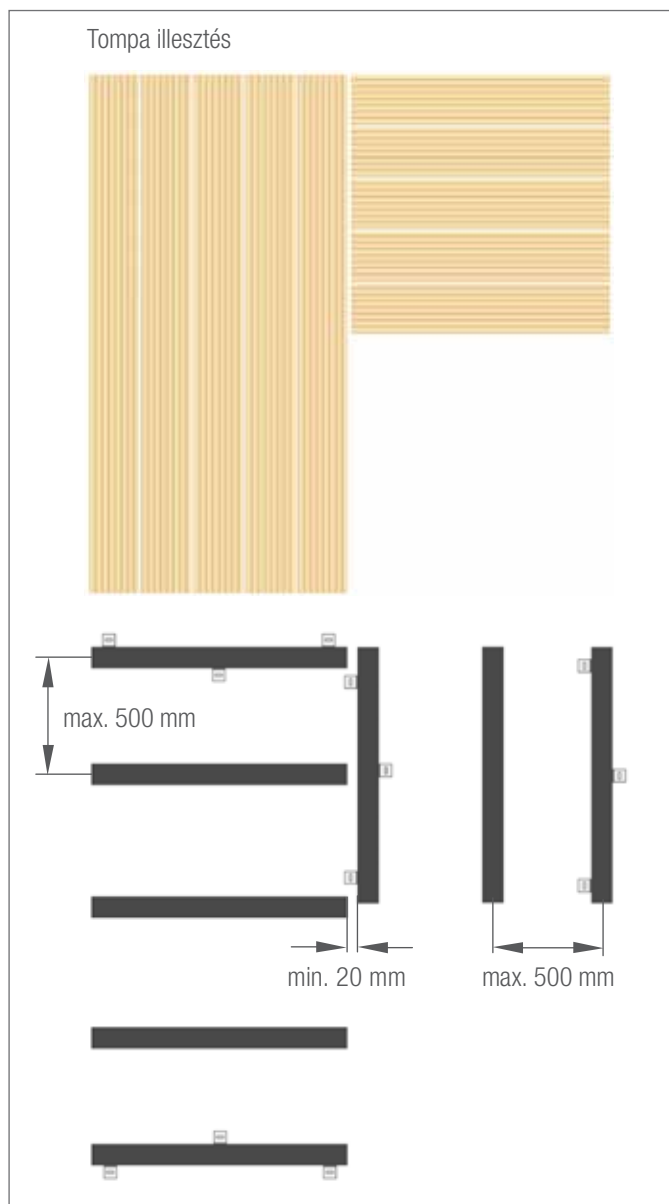
A párnafa rögzítése (a felület szélén)



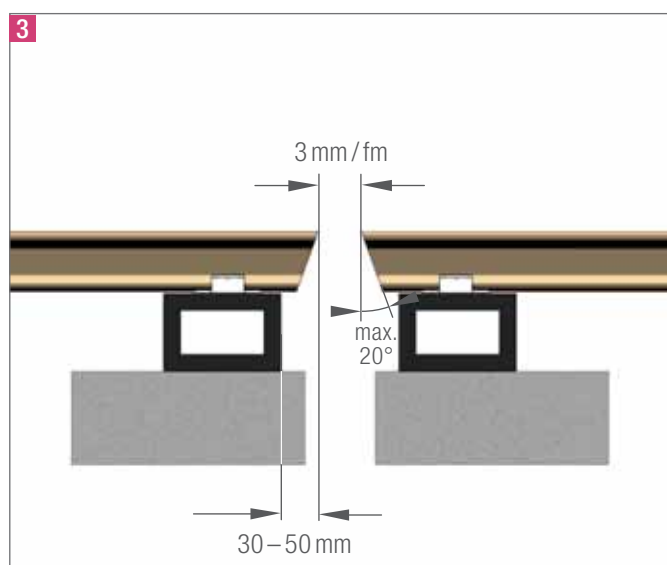
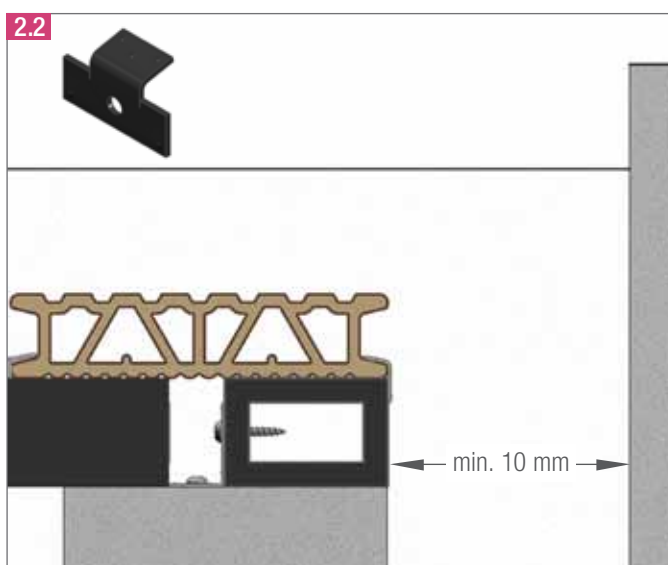
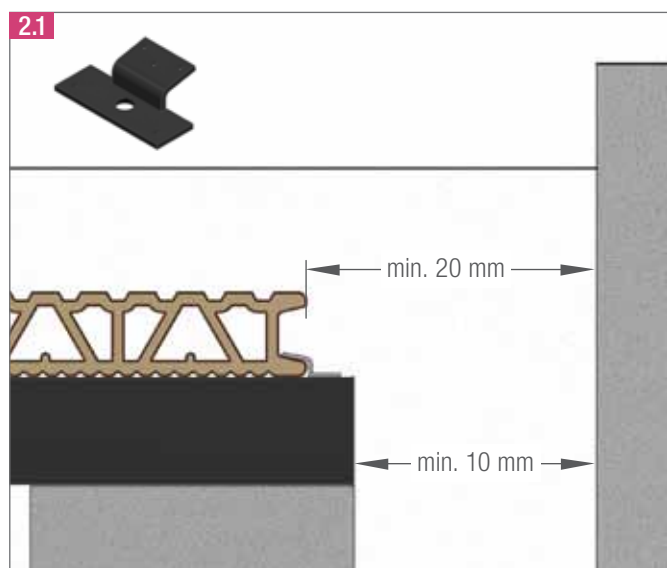
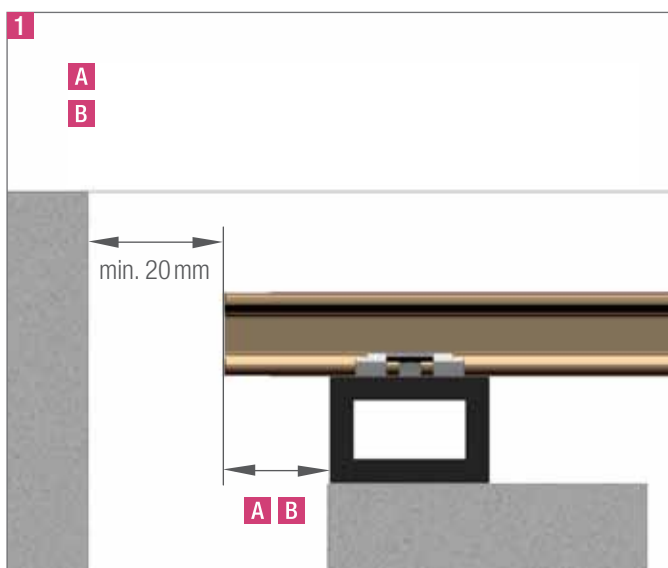
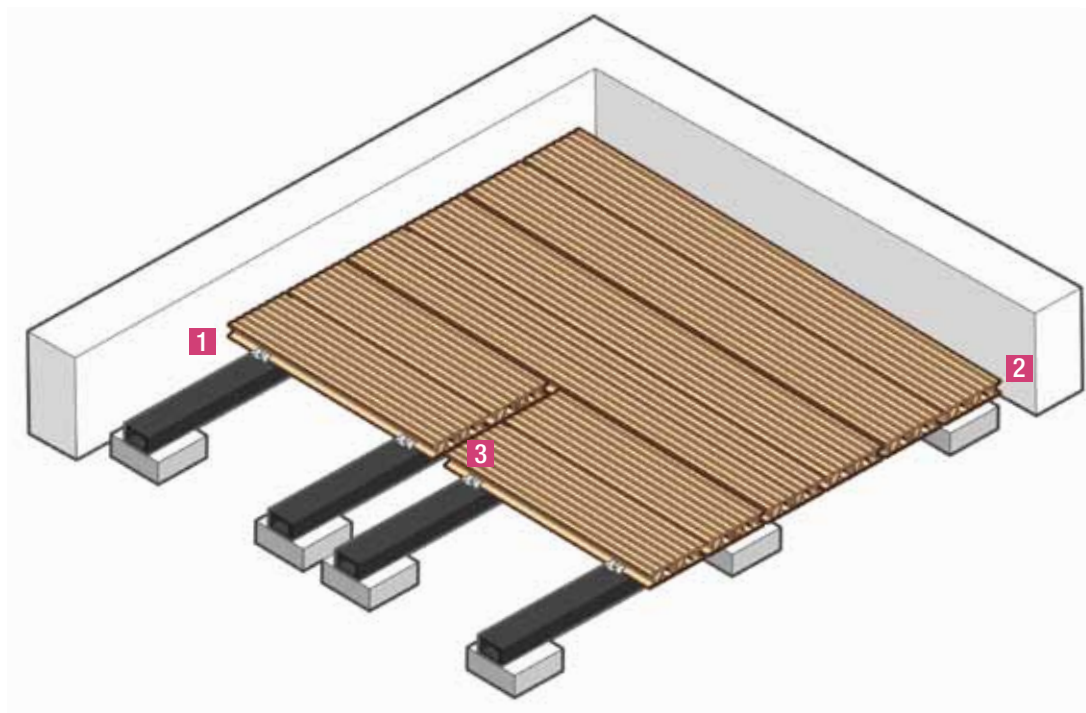
Szerelési módok



Szerelési módok



Táglási hézagok, toldások

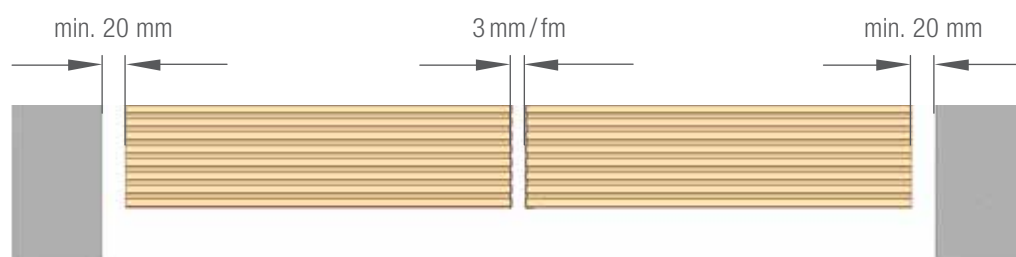


Hosszanti irányú tágulási hézagok

Általánosan betartandó:

- A tágulási hézagokat a felhasznált leghosszabb profilhossznak megfelelően kell kiszámítani.
- Tipp: Egy soron belül két vagy több toldás esetén a profilhossz legyen ≤ 3 m.

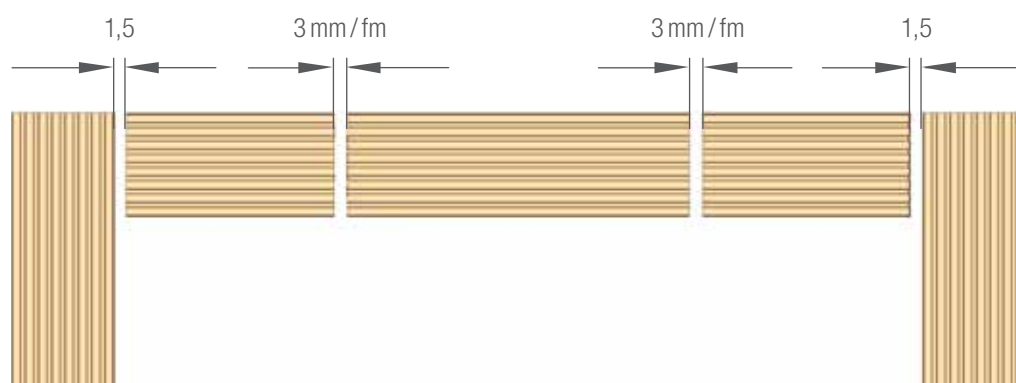
Egy toldási hézag fali csatlakozással, vagy anélkül.



Kettő, vagy több toldási hézag fali csatlakozással, vagy anélkül.

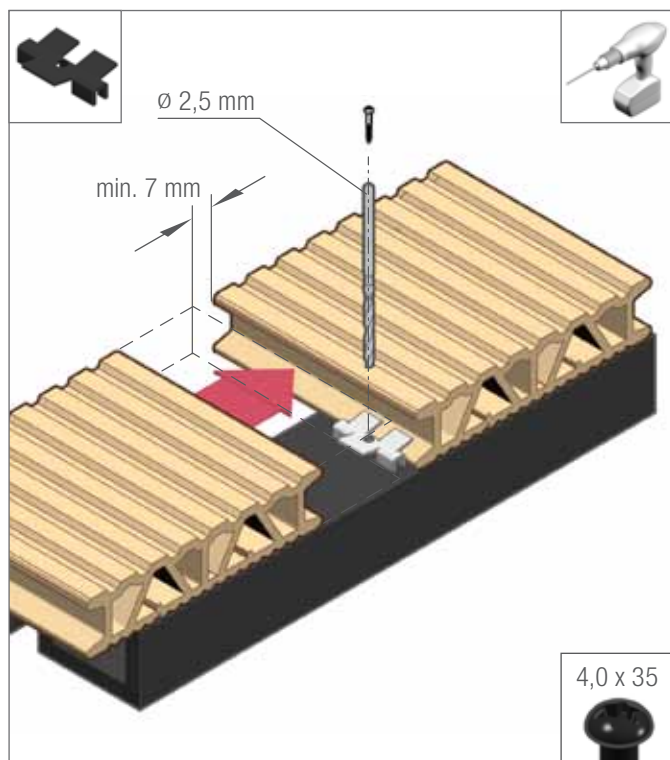


Speciális eset (profilok hosszirányban / keresztirányban)

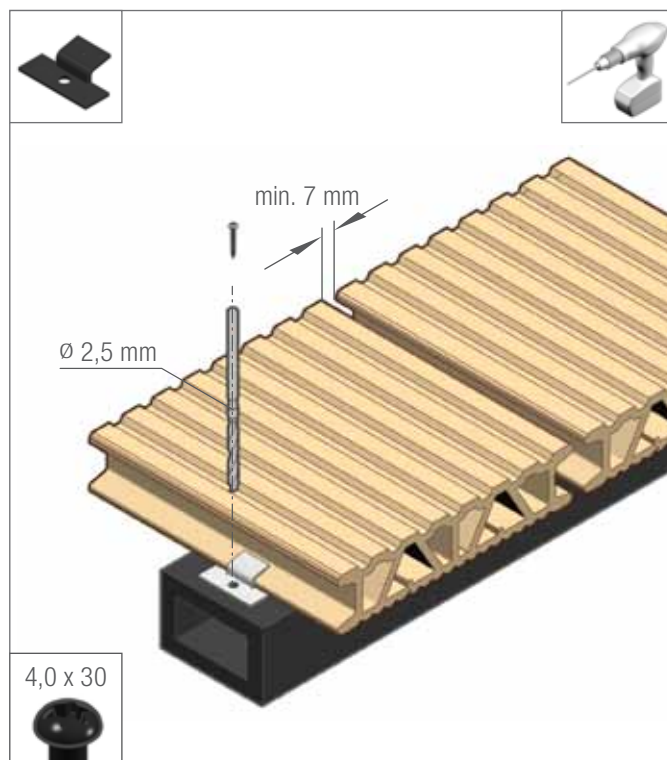


A kapcsok használata

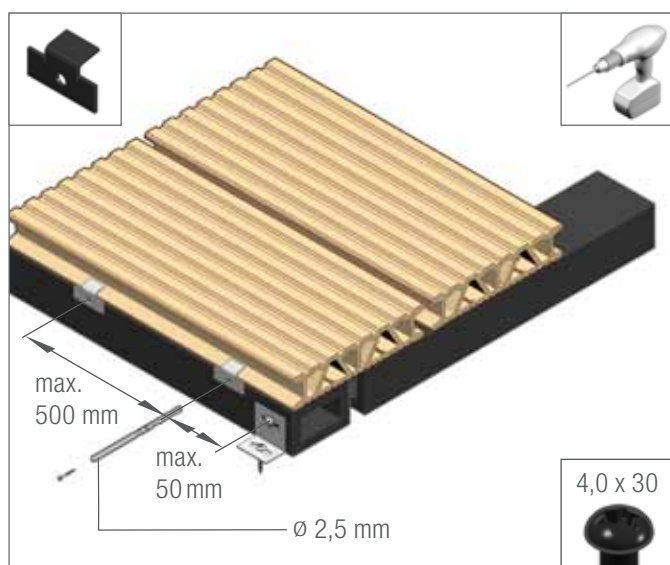
Középső kapocs



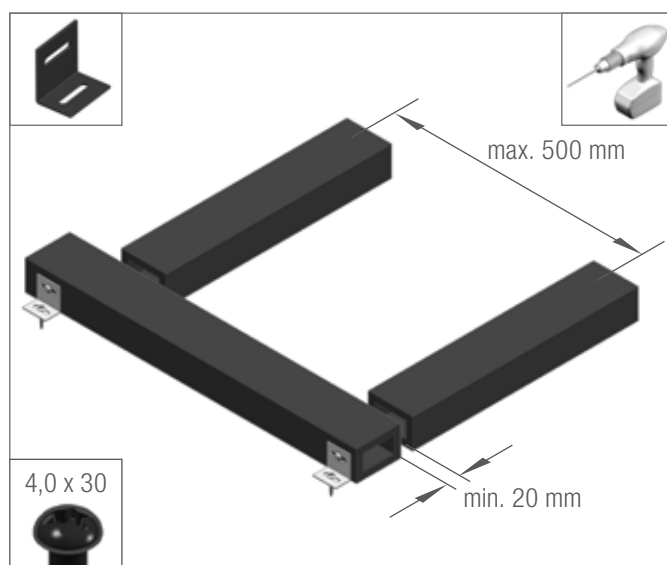
Szélső kapocs



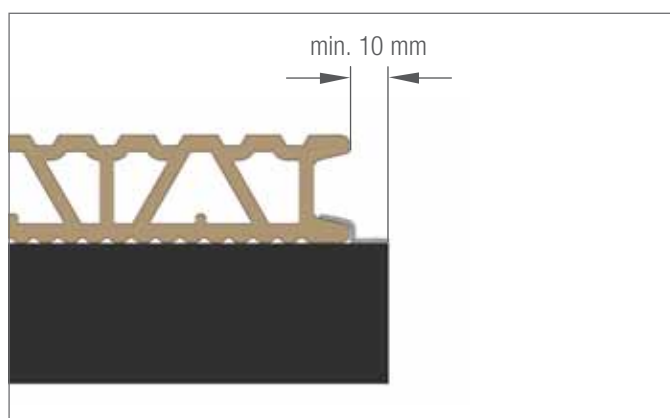
Illeszkedő szélső kapocs



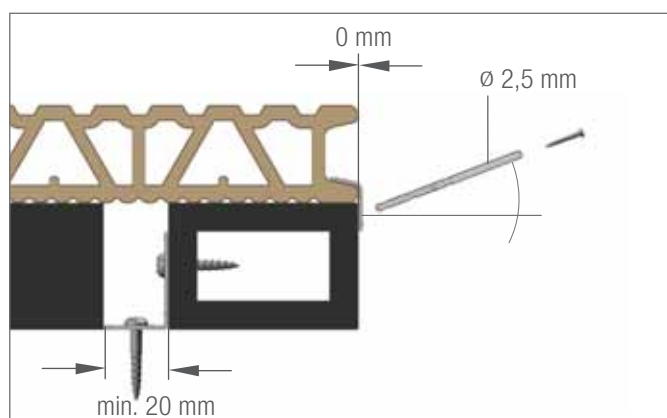
Párnafa rögzítő



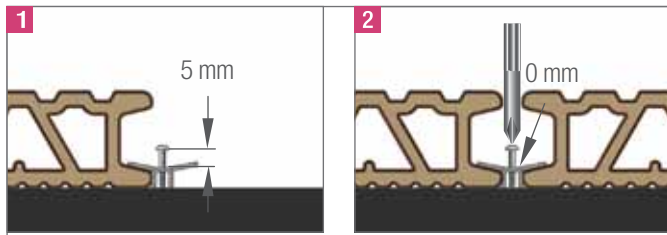
Szélső kapocs



Illeszkedő szélső kapocs



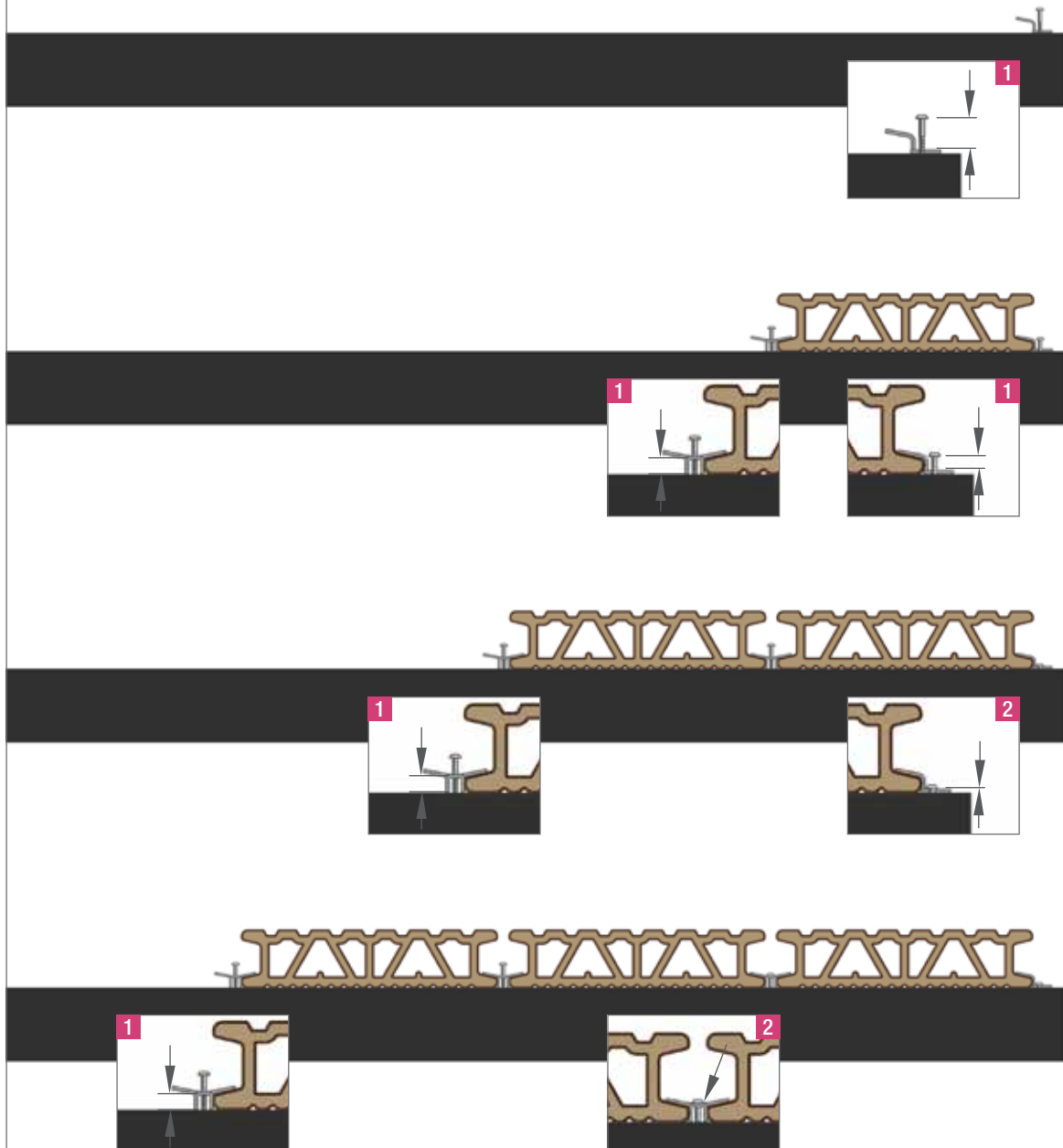
Profilszerelés



4,0 x 35

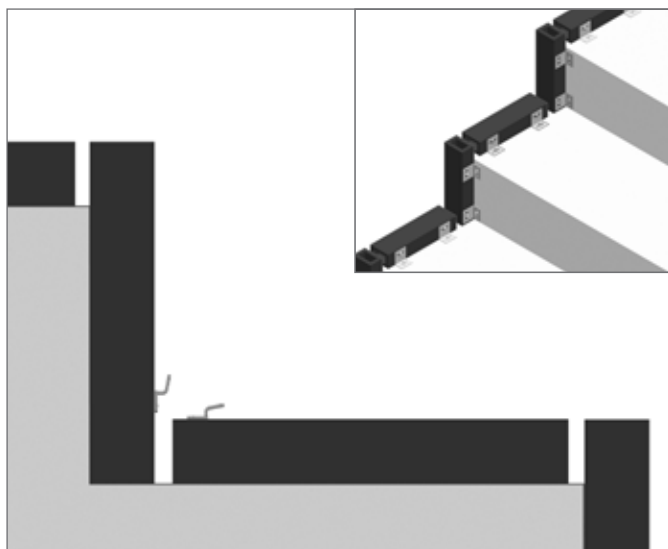


Szereléskor ügyeljen arra, hogy a csavarokat először csak félig **1** csavarja be, hogy a kapocs laza maradjon, és ezáltal be lehessen tolni a következő profilt.
A csavarokat csak ezután **2** kell teljesen meghúzni.

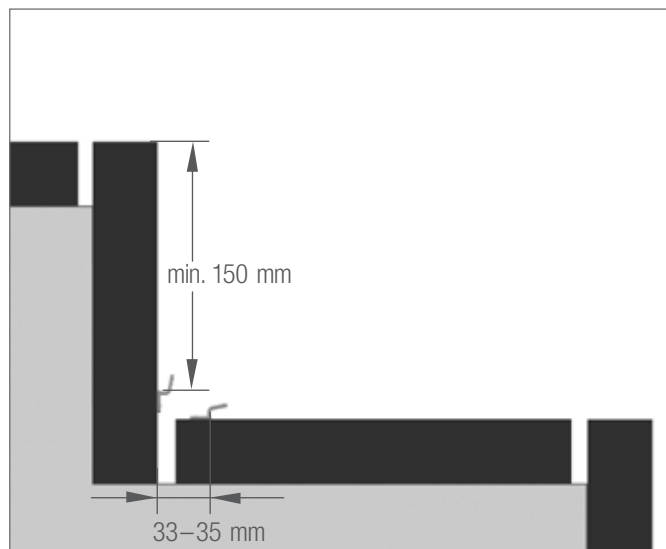


Lépcsőszerelés

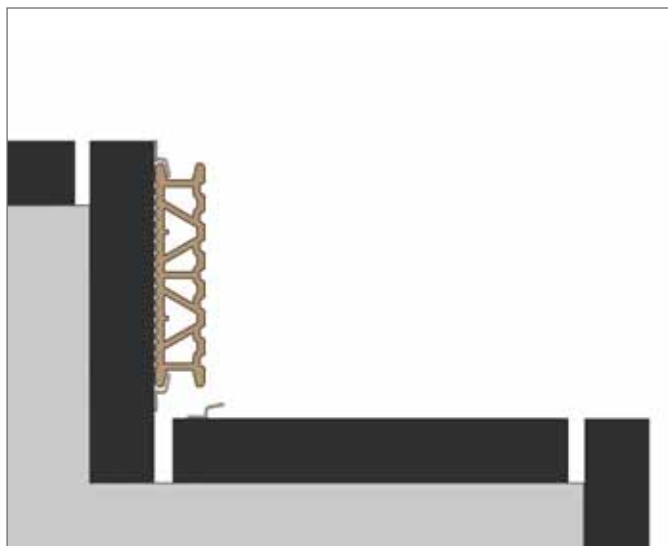
A lépcsőgeometria szabályos kivitelezésére vonatkozó helyi építésügyi előírásokat be kell tartani.



1. Párnafa kivitelezése



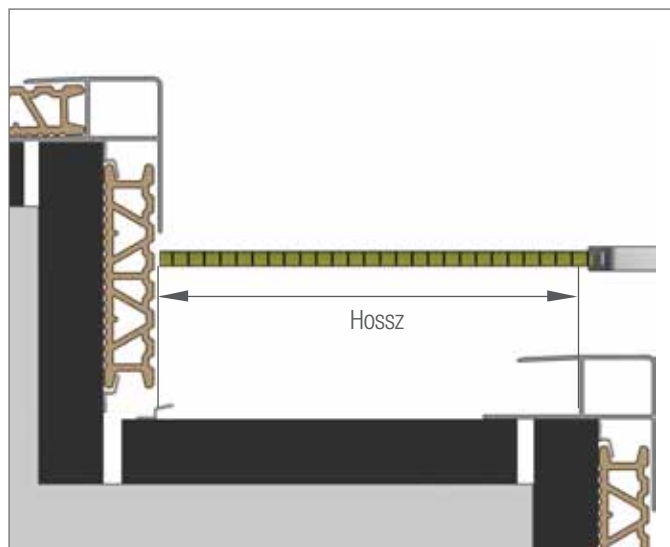
2. A kezdő kapocs rögzítése



3. Homloklap szerelése

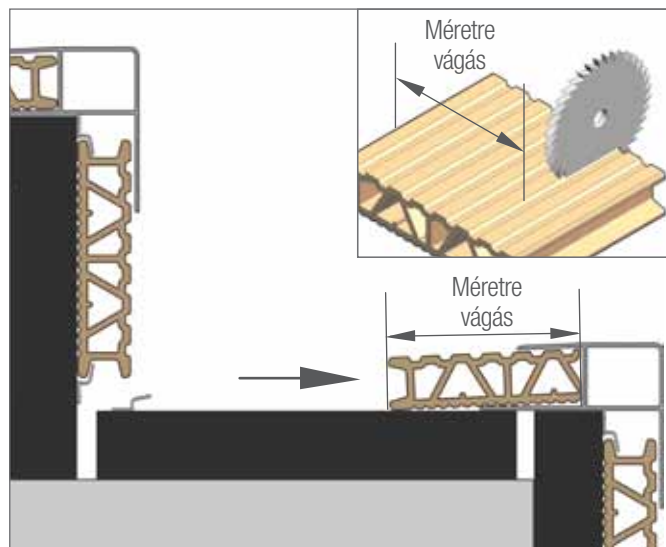


4. Alu lépcsőprofil rögzítése



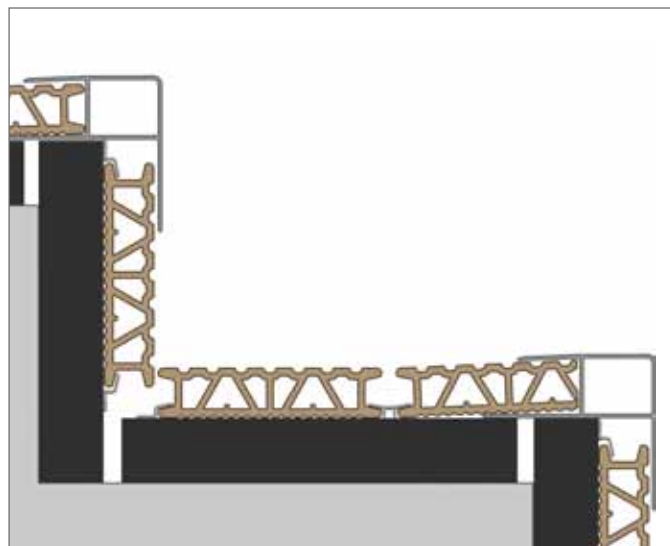
5. Lépcsőfok számítása

Hossz = Kezdőkapocstól az alumínium lépcsőprofilig

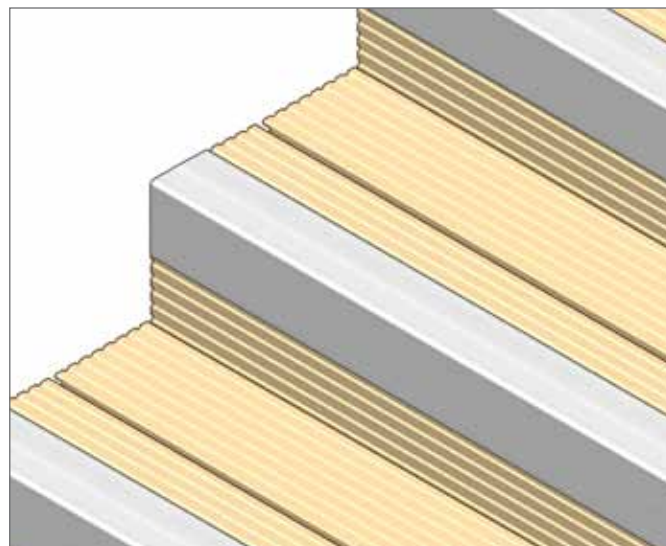


6. RELAZZO profilok méretre vágása

Méretre vágás = Hossz – 147 mm / profil

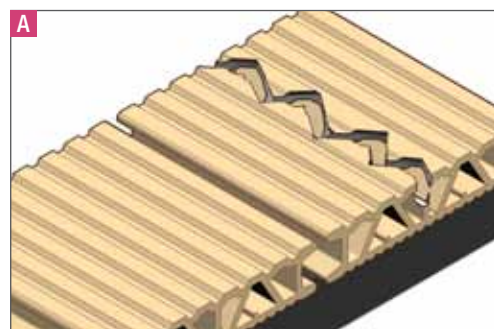
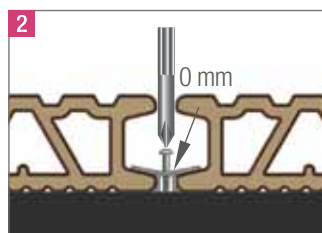
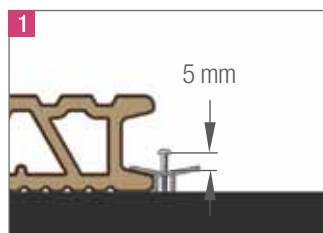


7. Lépcsőfok rögzítése

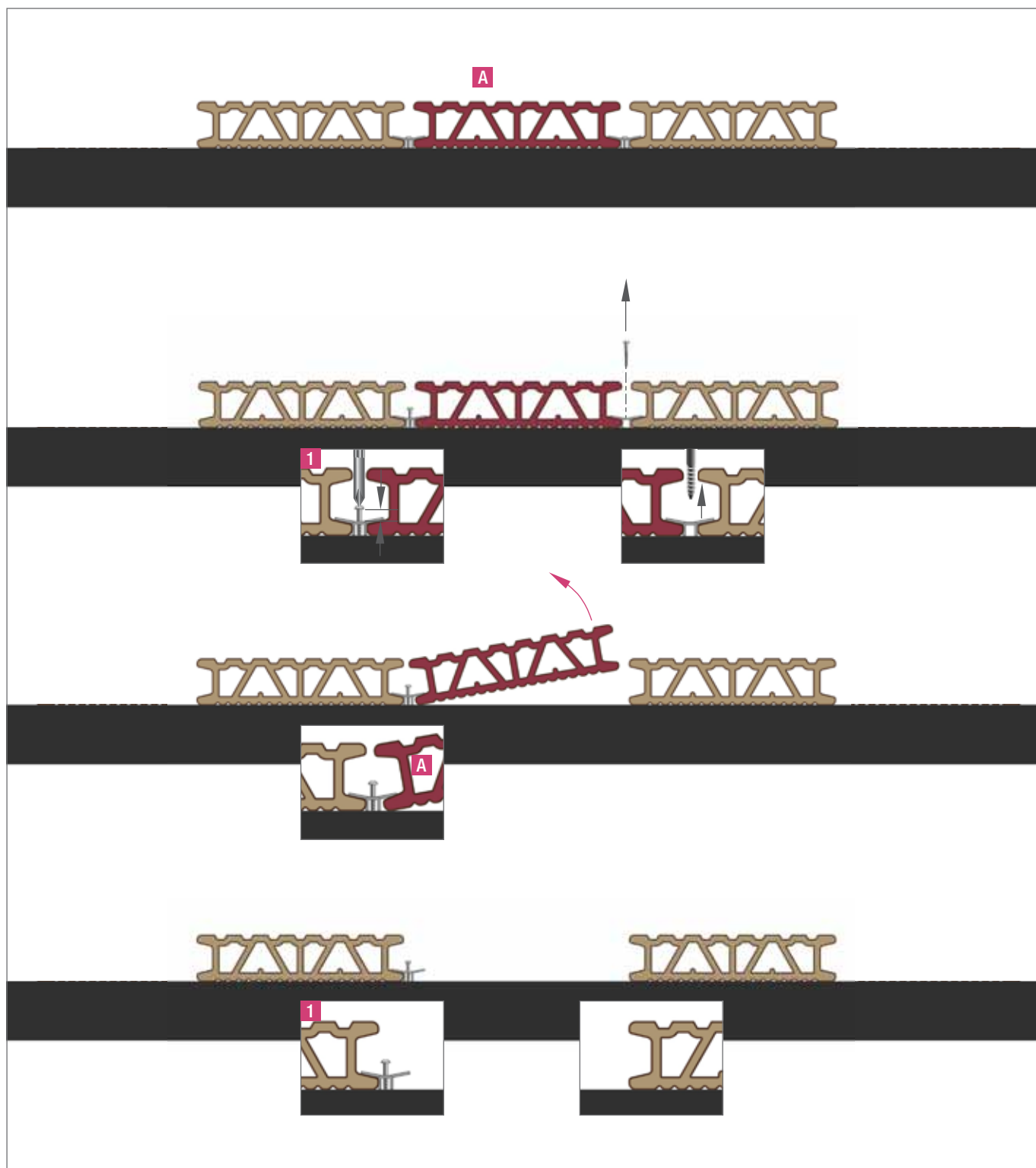


8. Lépcsőkivitelezés előnézete

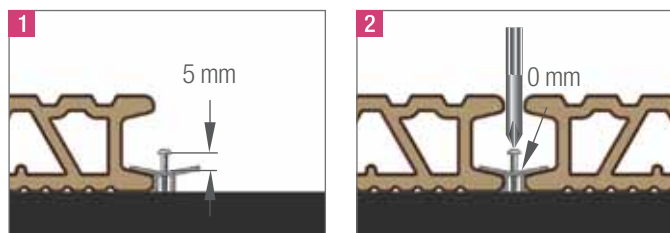
Egyes profilok cseréje



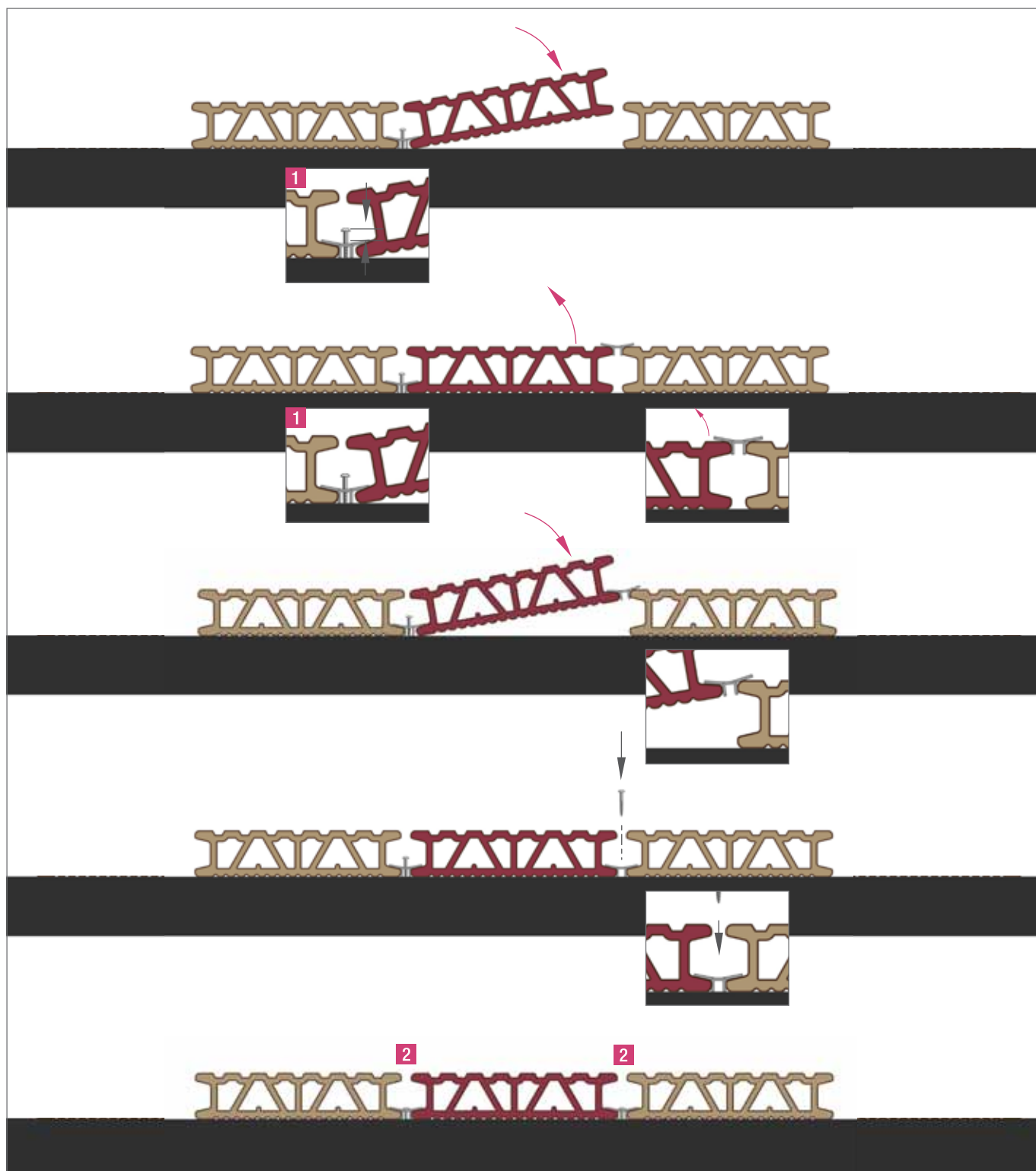
Kiszerezés



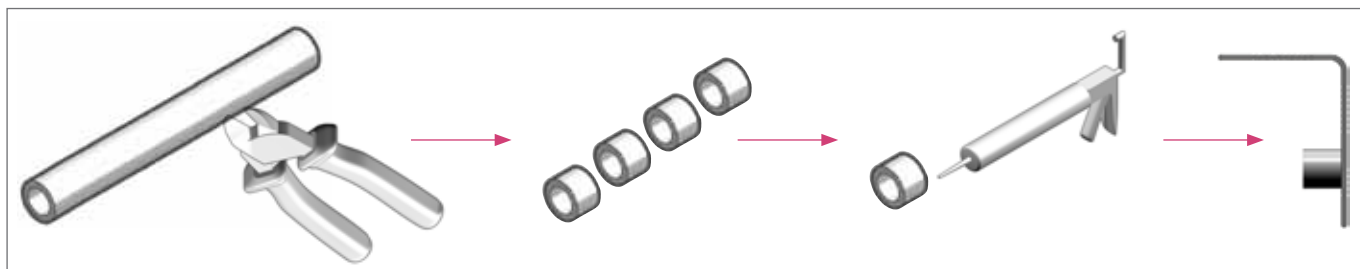
Egyes profilok cseréje



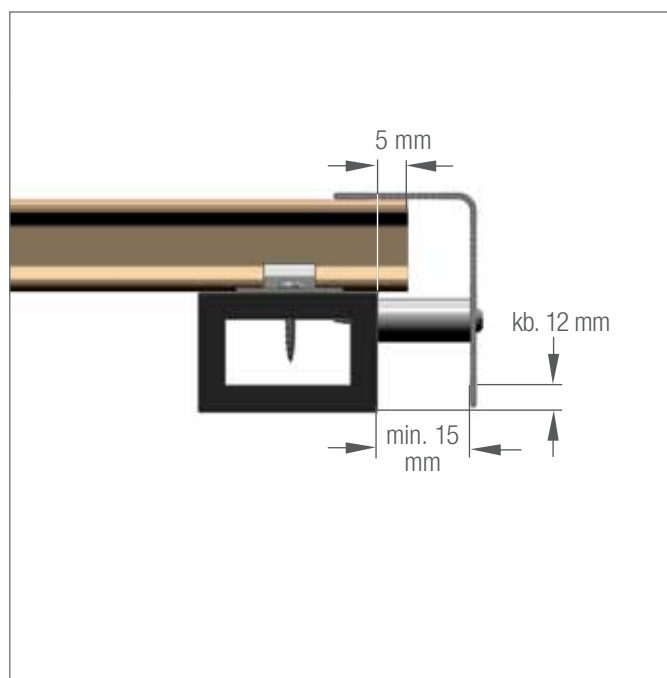
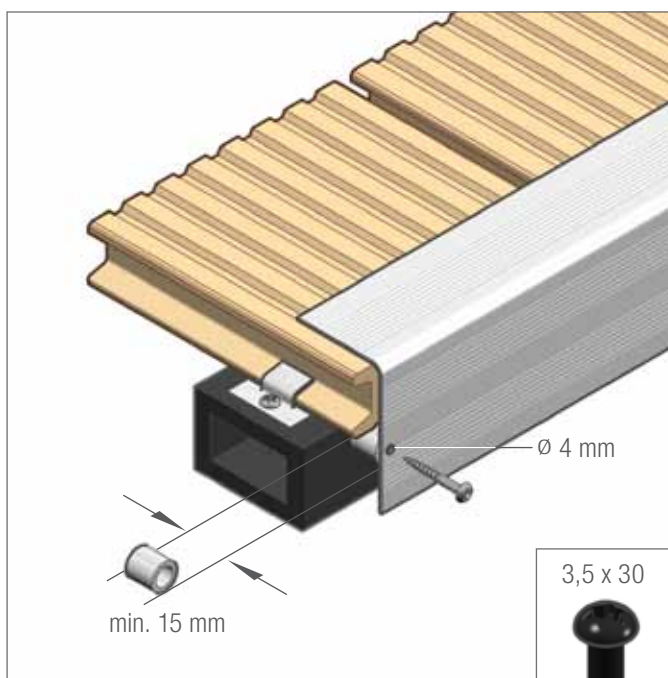
Visszaszerelés



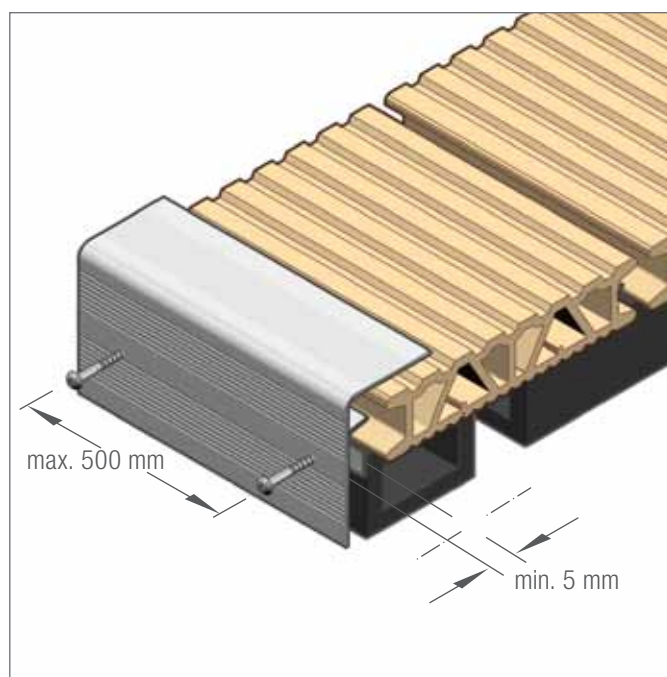
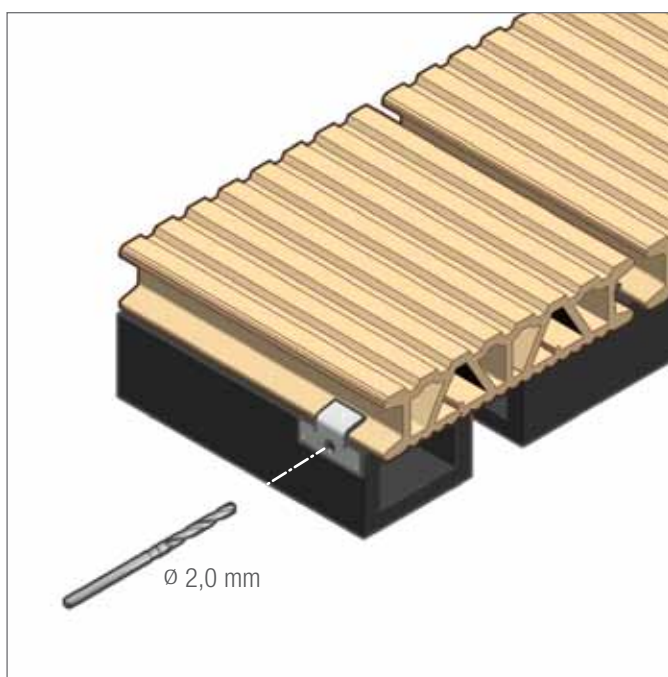
Az alumínium végzáróprofil rögzítése



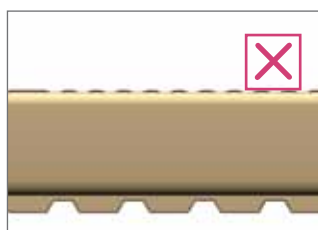
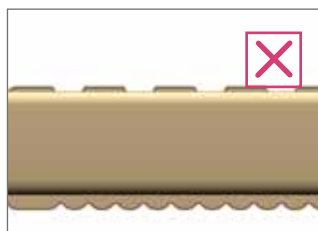
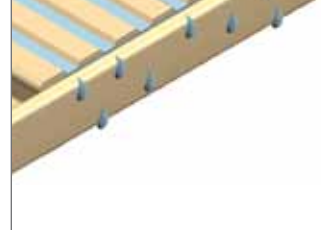
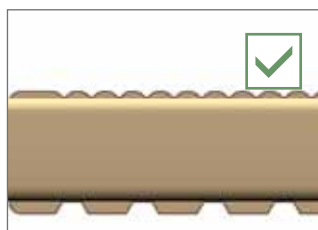
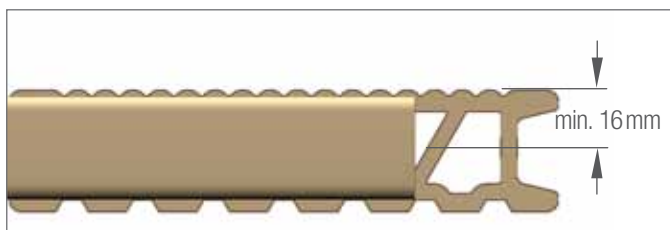
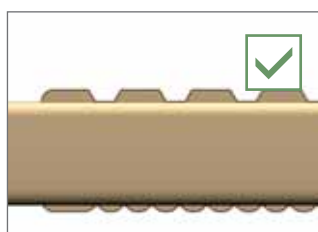
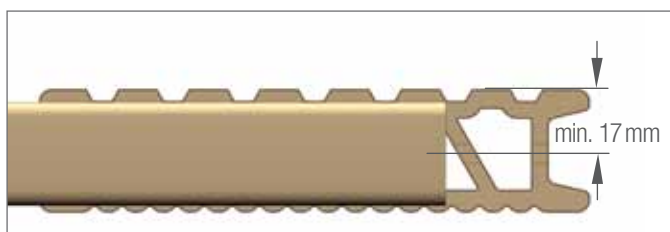
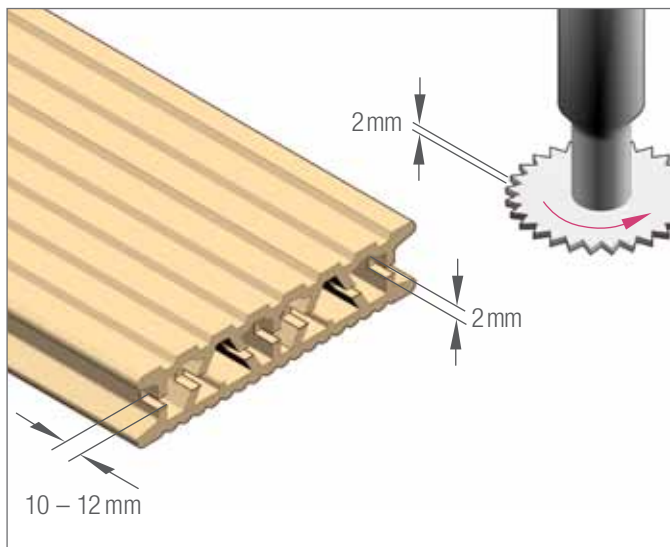
Hosszirányban



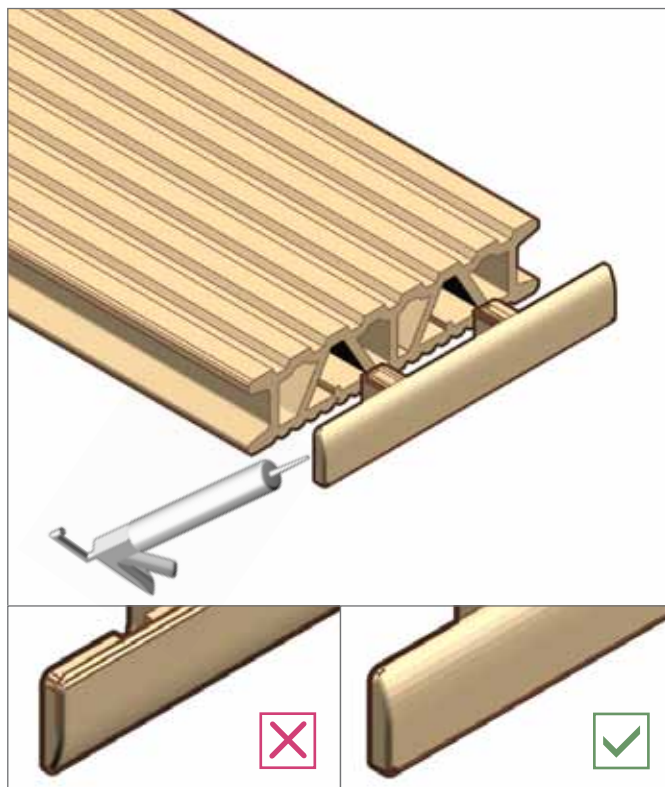
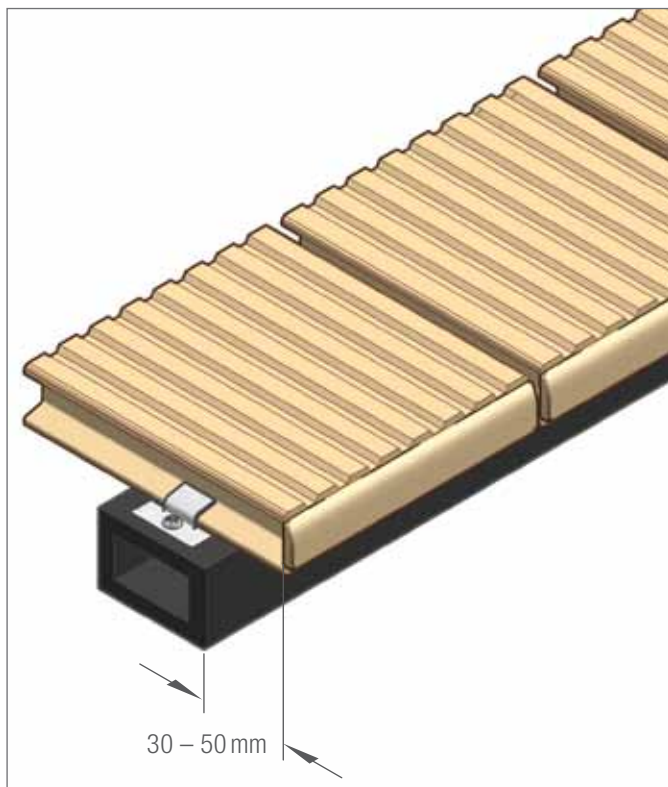
Keresztirányban



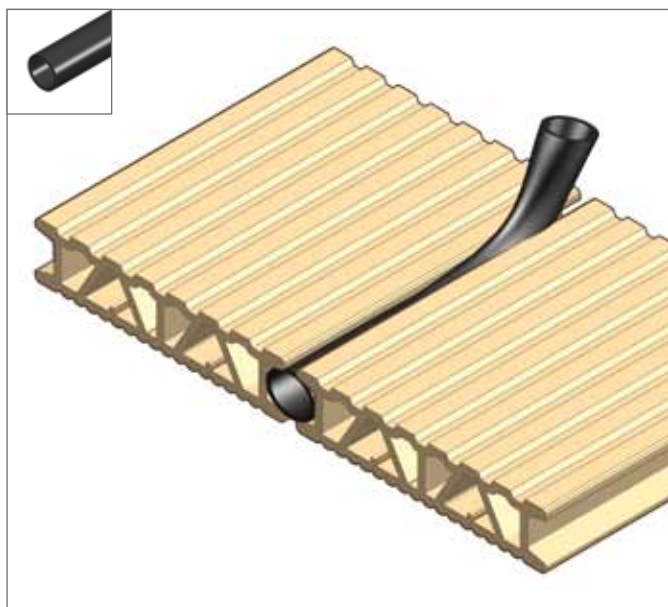
Az íves végzáró rögzítése



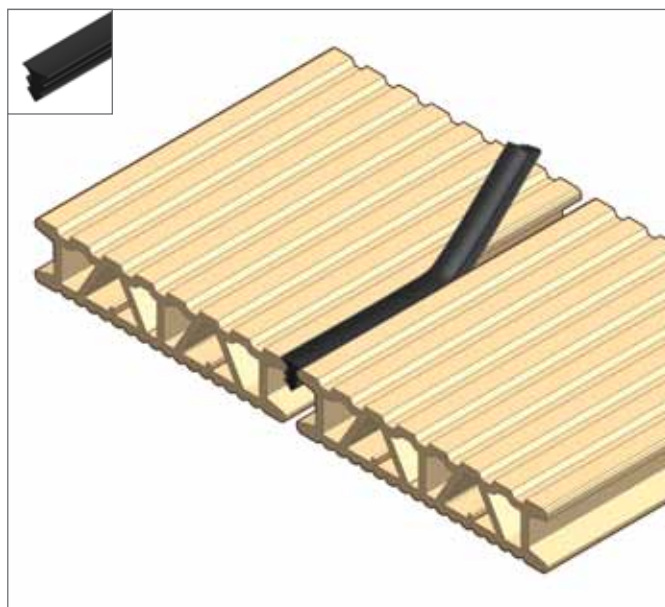
A véglezáró elemek rögzítése



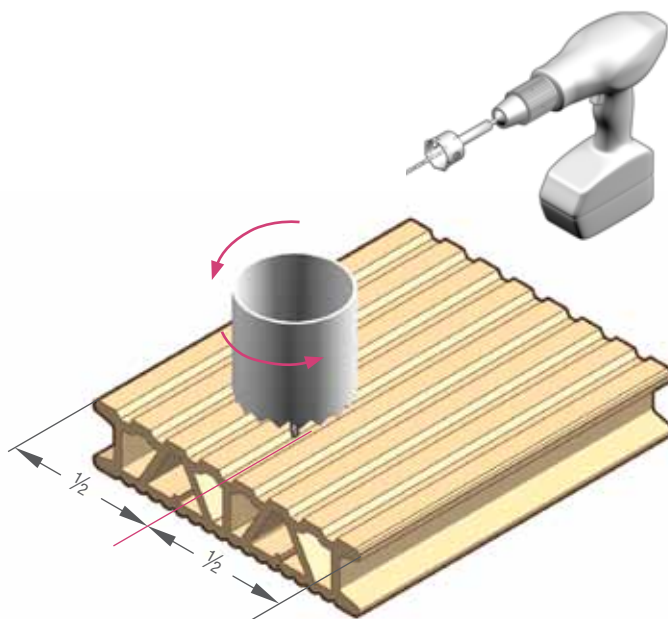
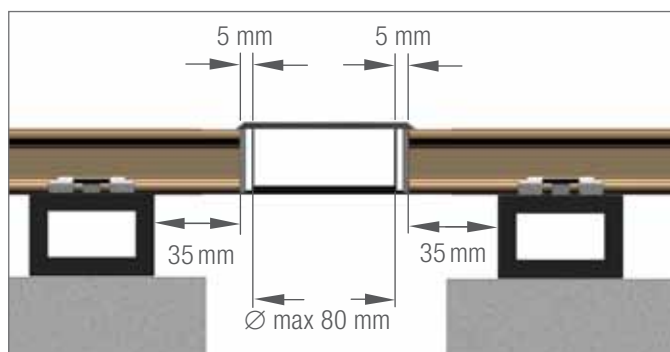
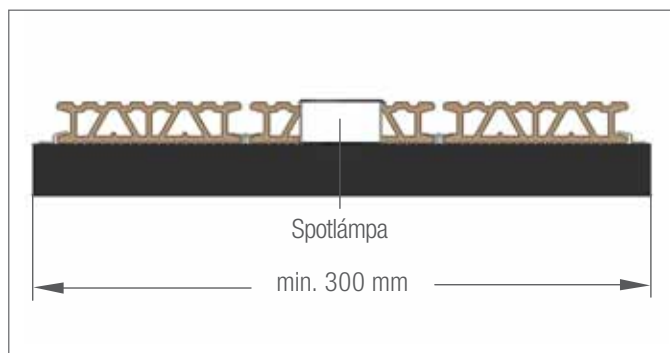
A hézagkitöltő tömlő szerelése



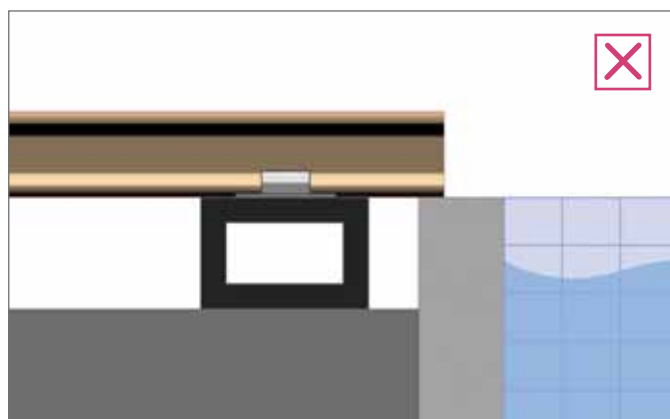
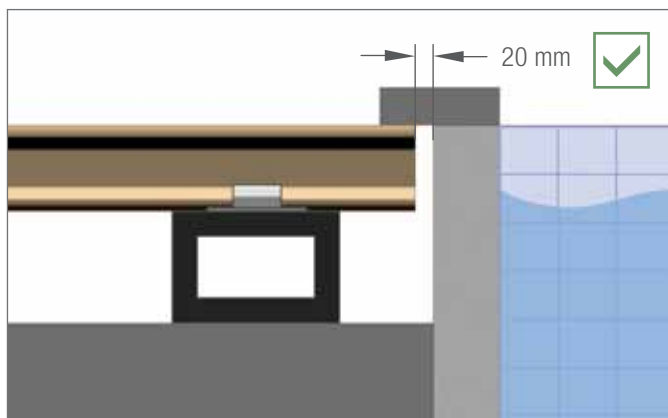
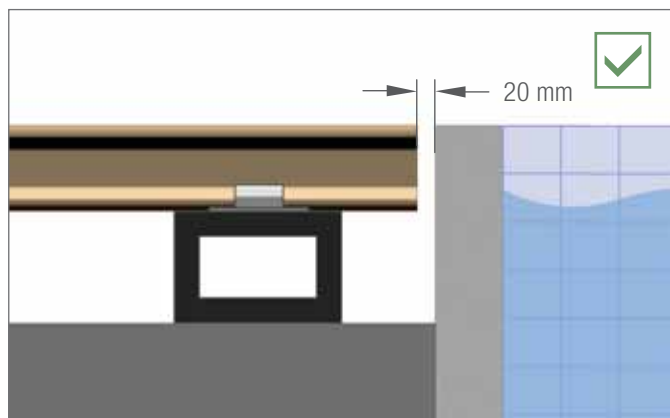
A fugatakaró szerelése



Fényforrások elhelyezése



Medenceszegély



Jegyzetek

[Redacted content]

Jegyzetek

[Redacted content]

RELAZZO, A TERASZ. SZERELÉSI ÚTMUTATÓ

Szöbeli és írásbeli alkalmazástechnikai tanácsadásunk tapasztalatokon nyugszik és legjobb tudásunk szerint történik, de csak kötelezettség nélküli tanácsadásnak számít. Befolyásunkon kívül eső munkafeltételek és eltérő alkalmazási feltételek kizárják a megadottakkal szemben támasztott igényeket.

Javasoljuk megvizsgálni, hogy a REHAU termék alkalmas-e a tervezett alkalmazási célra. A termékek alkalmazása, felhasználása és feldolgozása ellenőrzési lehetőségeinken kívül történik és emiatt kizárólag az Ön felelőssége. Amennyiben mégis szavatossági eset merülne fel, arra kizárólag a REHAU szállítási és fizetési feltételei érvényesek, melyek a www.rehau.de/LZB címen tekinthetők meg.

Ugyanez érvényes mindenfajta garanciális igényre is; a garancia ebben az esetben termékeink műszaki leírásban megadott egyenletes minőségére vonatkozik.

A jelen dokumentáció szerzői jogvédelem alá esik. Az ebből eredő jogokat, különösen a fordítás, az utánnymás, az ábrák reprodukálása, a rádióközvetítés, a fotomechanikus vagy hasonló úton történő másolás és az adatfeldolgozó berendezésekben történő tárolás jogát fenntartjuk.

Információt, mintát vagy tanácsadást szeretne a RELAZZO termékekkel kapcsolatban?

Kérjük, forduljon a helyi REHAU értékesítési irodához. A közelben elérhető kereskedők listáját, a REHAU RELAZZO termékprogrammal kapcsolatos további információkat, valamint az aktuális szerelési útmutatót és a Műszaki tájékoztatót a www.rehau.hu/RELAZZO címen tekintheti meg.

A RELAZZO.HU@REHAU.COM címen e-mailben is felveheti a kapcsolatot velünk.

Jogi tájékoztató: A RELAZZO WPC profil és a párnafák nem rendelkeznek építési felügyeleti engedéllyel, és emiatt teherviselő, szerkezeti célra nem használhatók. A helyi építésügyi előírásokat be kell tartani.

ÉMI engedély száma: A-186/2010



REHAU Kft., 2051 Biatorbágy, Rozália park 9., Telefon: 06 (23) 530 700, Fax: 06 (23) 530 707, E-mail: budapest@rehau.com, Internet: www.rehau.hu